

PRODUCT INFORMATION

ใช้งานง่ายเพียง “หมุนและกด”

200 & 400W
is available

BMU Series



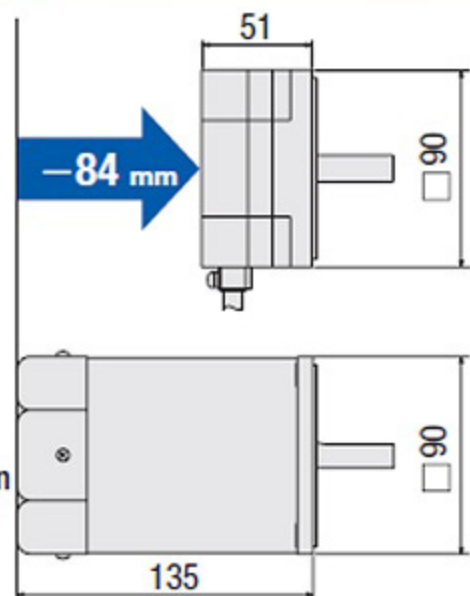
กะทัดรัด และ กำลังสูง

มอเตอร์ไร้แปรงถ่านมีขนาดที่บางแต่มีการใช้แม่เหล็กในโรเตอร์ ตัวอย่างเช่น ความยาวรวมที่สั้นกว่าอินดักชั่นมอเตอร์ 3 เฟส ถึง 34 มม.แต่ให้กำลังสูงกว่าถึง 1.3 เท่า ด้วยการใช้มอเตอร์ไร้แปรงถ่านสามารถทำให้เครื่องจักรมีขนาดเล็กลงได้

BMU Series
120 W
Mass: 1.2 kg

Output Power
1.3 times

Inverter Control
Three-Phase Induction
Motor 90 W
Mass: 3.2 kg



กลุ่มผลิตภัณฑ์	ช่วงการควบคุมความเร็ว	อัตราส่วนของความเร็ว
มอเตอร์ไร้แปรงถ่าน BMU ซีรี่ส์	80-4000 รอบ/นาที	1:50
อินดักชั่นมอเตอร์ 3 เฟส ควบคุมด้วยอินเวอร์เตอร์	200-2400 รอบ/นาที	1:12
เอซี มอเตอร์ ชนิด ควบคุมความเร็ว	50 Hz:90-1400 รอบ/นาที	1:15
	60 Hz:90-1600 รอบ/นาที	1:17

ช่วงการควบคุมความเร็วกว้าง มอเตอร์ไร้แปรงถ่านมีช่วงในการควบคุมความเร็วที่กว้าง เมื่อเทียบกับ เอซี มอเตอร์ ชนิดควบคุมความเร็ว และ อินเวอร์เตอร์ มอเตอร์ไร้แปรงถ่านมีแรงบิด ที่สูงถึงแม้ว่าจะหมุนที่ความเร็วต่ำก็ตาม ดังนั้นมอเตอร์นี้ จึงให้แรงบิดที่สม่ำเสมอตั้งแต่ความเร็วต่ำ จนถึงความเร็วสูง

Demo Videos



NEWS

General Catalogue 2015/2016

เล่มเสริมรวมผลิตภัณฑ์รุ่นใหม่

- อัปเดตข้อมูลผลิตภัณฑ์ใหม่



จองแคตตาล็อกล่วงหน้า ฟรี



Catalogues Request

ขอรับ General Catalogues ฉบับสมบูรณ์ปี 2013-2014 รวมถึงแคตตาล็อกอื่นๆได้ บริการจัดส่งฟรีทั่วประเทศ คลิก

