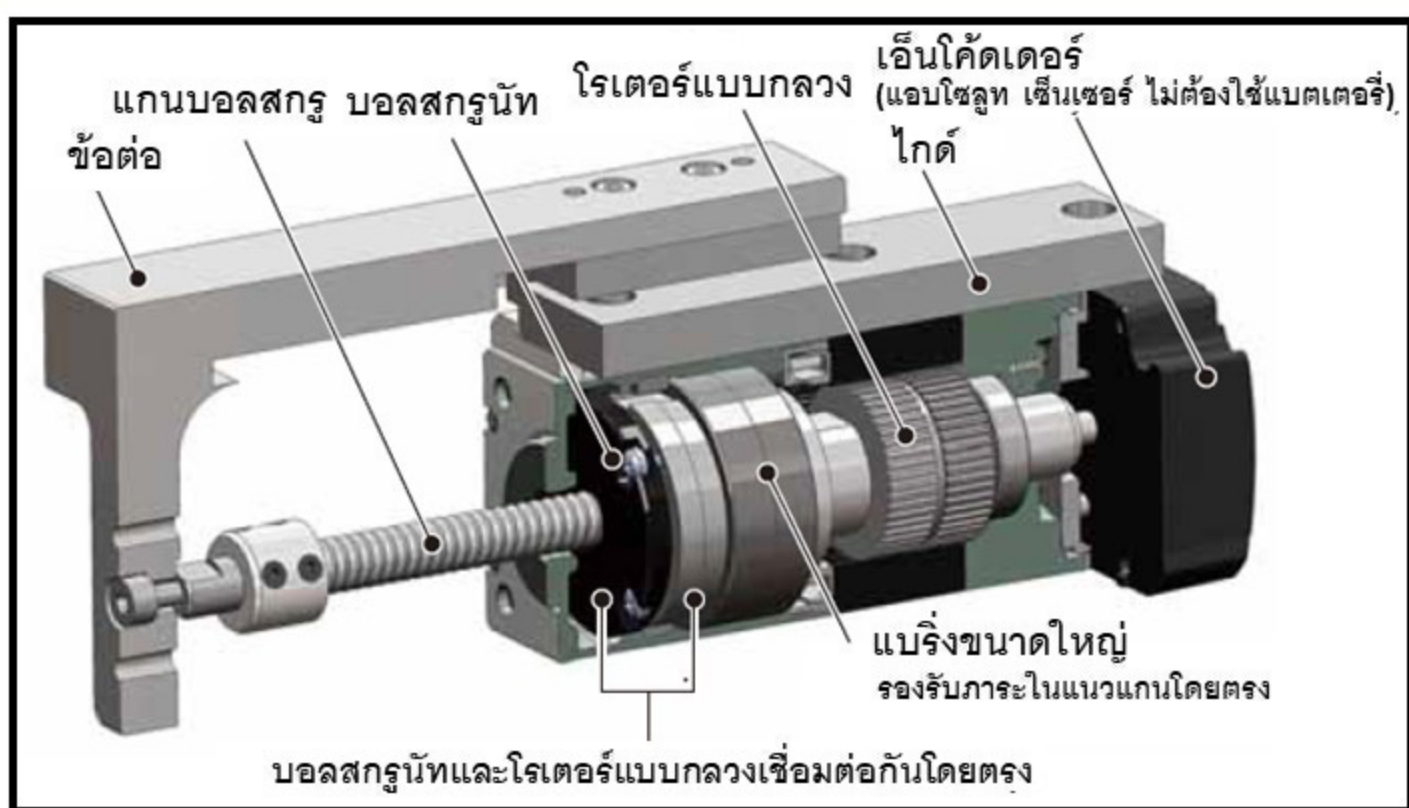


Linear Compact Actuator - DRS2 Series

โครงสร้าง



สแกนเพื่อดูข้อมูล



สแกนเพื่อดูวิดีโอ

ลักษณะพิเศษ



มีความแม่นยำในการทำงานซ้ำ: $\pm 3\mu / 10\mu$

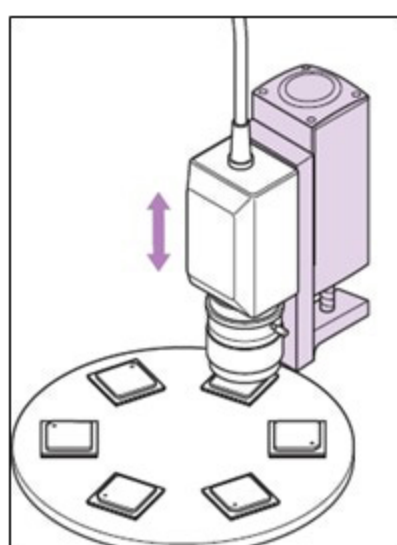


การตั้งค่าข้อมูลการทำงาน

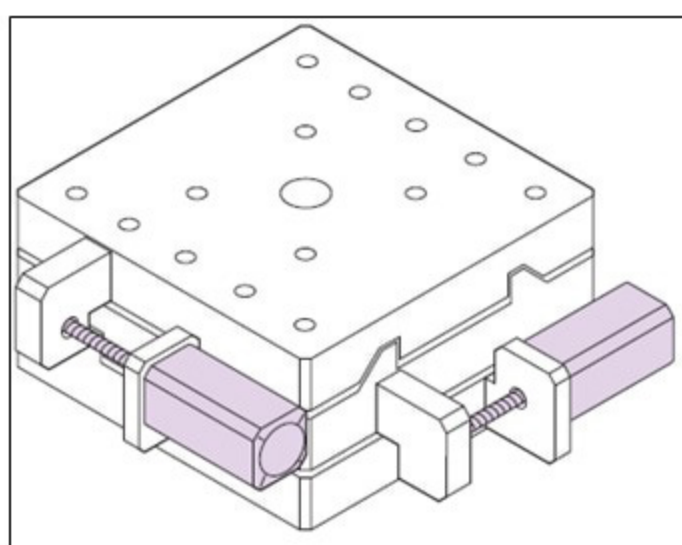


น้ำหนักในการลำเลียง: 5 กิโลกรัม / 10 กิโลกรัม

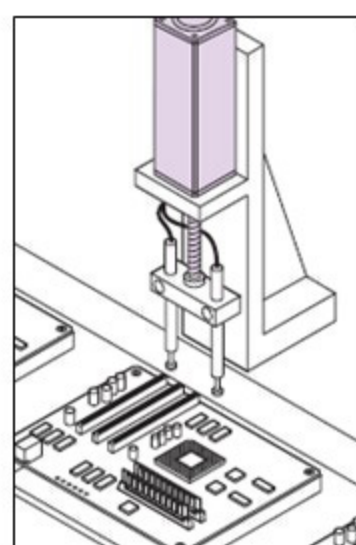
เหมาะสำหรับการใช้งานขนาดกะทัดรัด แต่แม่นยำ



การตรวจสอบ



การพลิก



การกอด



แค็ตตาล็อก



อ่านข้อมูลเพิ่มเติม

UPCOMING EVENT

Orientalmotor



Oriental Motor Technical Fair 2020

งานสัมมนาทางเทคนิค

หัวข้อ เจาะลึกรูปแบบการใช้งานและการเลือกมอเตอร์ทดแทน จากทางโอเรียนทัล มอเตอร์ (ประเทศไทย)

ฟรี ไม่เสียค่าใช้จ่าย คลิ๊ก!

ลูกค้าสามารถเลือกลงทะเบียน

วันที่สะดวกเข้าร่วมงาน เพียง 1 วัน

วันอังคาร ที่ 19 กุมภาพันธ์ 2563 หรือ

วันพุธ ที่ 20 กุมภาพันธ์ 2563

เวลาเริ่มสัมมนา 9.00 น.-16.00 น.

สถานที่: Bangna Tower

จังหวัด สมุทรปราการ

*สำรองที่นั่งได้ตั้งแต่วันนี้ถึงวันที่ 7 กุมภาพันธ์ 2563

รับจำนวนจำกัด เพียงวันละ 100 ที่นั่งเท่านั้น

CUSTOMER SERVICES



Technical LINE@



โหลดแค็ตตาล็อก



ตรวจสอบและซ่อมแซม



Technical Seminars

กดเพื่ออ่านจดหมายข่าวฉบับอื่น ๆ

หากต้องการข้อมูลเพิ่มเติมสามารถติดต่อได้ที่: sales@orientalmotor.co.th Tel: 02-251-1871

หรือจากเว็บไซต์: www.orientalmotor.co.th