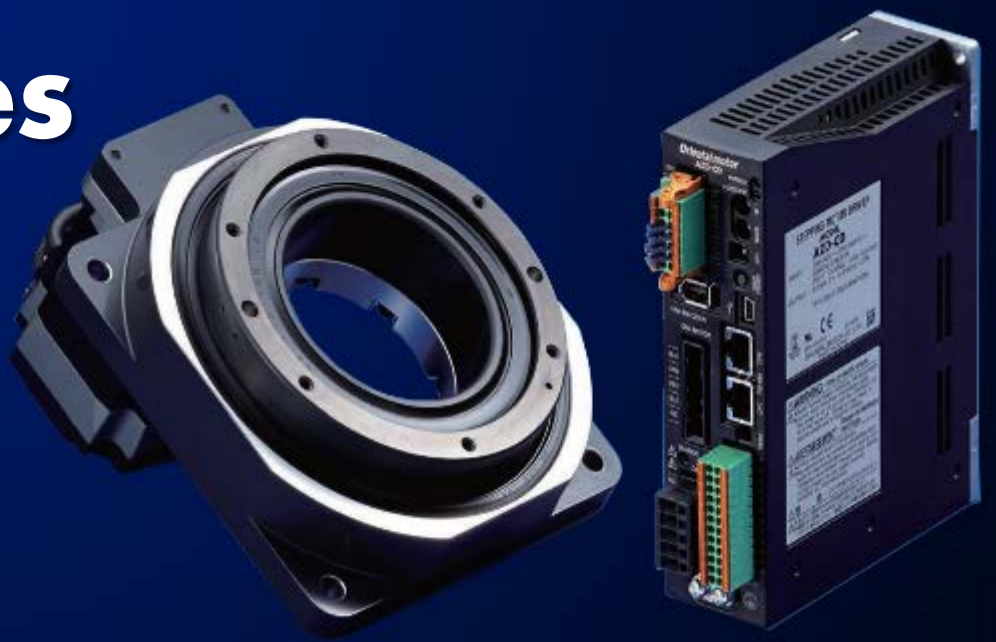


DGII Series

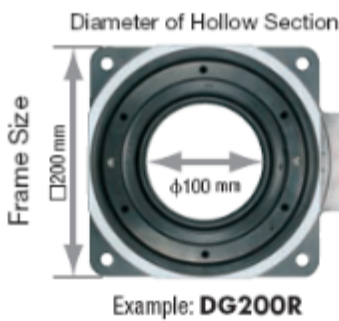
ชุดแอกชูเอเตอร์แบบรูดหมุน



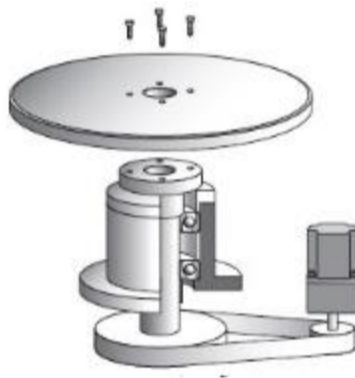
[คลิกที่นี่](#) เพื่อดูข้อมูลเพิ่มเติม

ลักษณะเด่นของซีรีส์

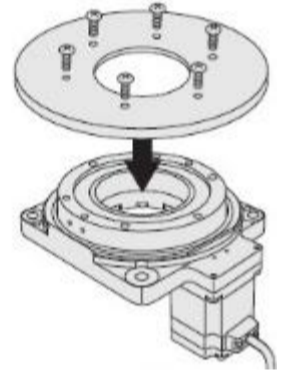
- สะดวกในการติดตั้ง
- สามารถรองรับแรงกดได้สูง
- มีความแม่นยำสูง
- สามารถทำงานได้หลายรูปแบบ
- เส้นผ่าศูนย์กลางของรูมีขนาดใหญ่ ทำให้สามารถสอดชิ้นส่วนต่างๆ ได้มากขึ้น เช่น สายไฟ ท่อต่างๆ ฯลฯ
- มีขนาดหน้าแปลนให้เลือกใช้หลากหลาย



Product	Frame Size mm	Diameter of Hollow Section mm
DG85R	85	φ33
DG130R	130	φ62
DG200R	200	φ100



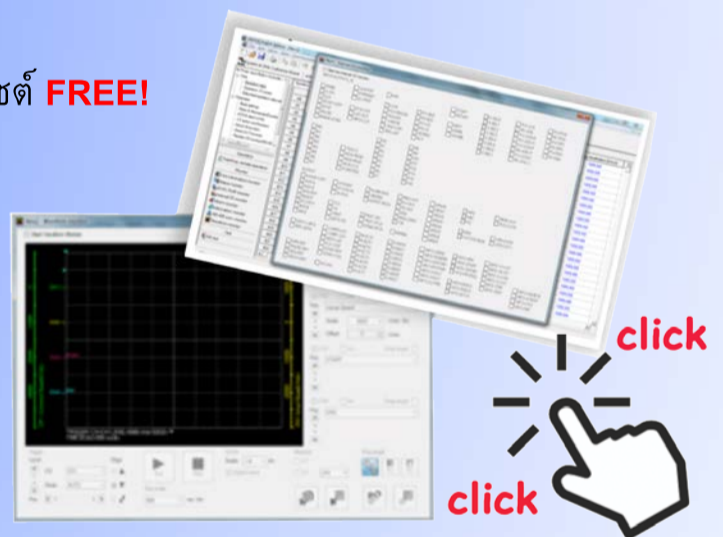
มอเตอร์ + ชิ้นส่วนกลไก
(ต้องการการออกแบบและเตรียมการ)



DGII ซีรีส์
(ผลิตภัณฑ์สมบูรณ์แบบพร้อมใช้งาน)

โปรแกรมการตั้งค่าใช้งาน MEXE02

ลูกค้าสามารถดาวน์โหลดซอฟต์แวร์ MEXE02 ได้ทางเว็บไซต์ **FREE!**



ศูนย์ให้บริการลูกค้า



ตรวจสอบและซ่อมแซม

บริการตรวจสอบ ฟรี เมื่อลูกค้าพบปัญหาใดๆ เกี่ยวกับการทำงานที่ผิดปกติของผลิตภัณฑ์หรือเกิดความเสียหายกับตัวสินค้า



บริการเลือกมอเตอร์

ลูกค้าสามารถรับบริการเลือกมอเตอร์ได้ฟรี ผ่านทางเว็บไซต์ www.orientalmotor.co.th



Live Chat

ลูกค้าสามารถพูดคุยสอบถามรายละเอียดหรือข้อสงสัยได้หลากหลายช่องทาง เช่น อีเมล หรือ โทรศัพท์



Technical Line@

สอบถามปัญหาด้านเทคนิค @orientalmotor-th

กดเพื่ออ่านจดหมายข่าวฉบับอื่น ๆ

หากต้องการข้อมูลเพิ่มเติม สามารถติดต่อได้ที่: sales@orientalmotor.co.th Tel: 02-251-1871

หรือจากเว็บไซต์: www.orientalmotor.co.th