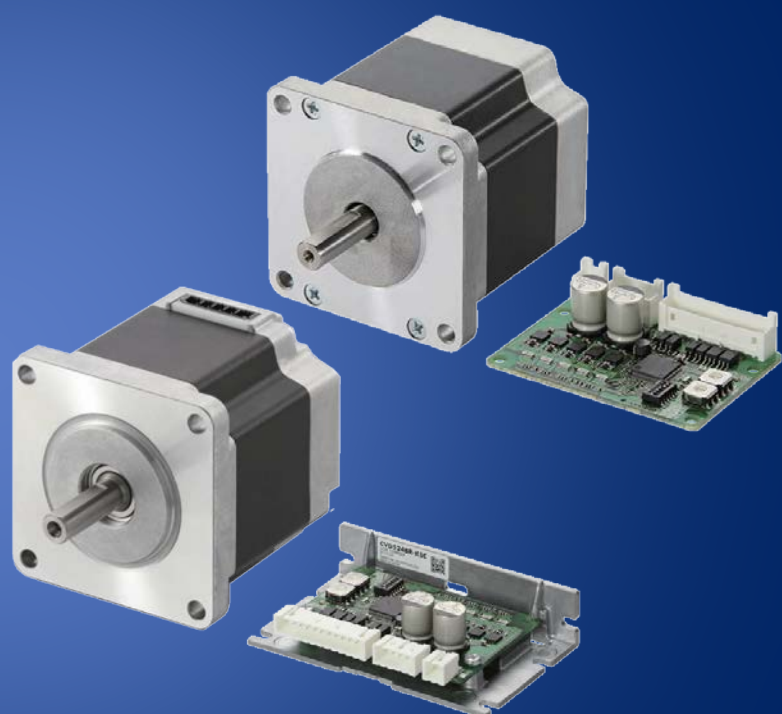


DC Stepping Motors

**CVK Series**  
**CVK Series SC TYPE**

อ่านรายละเอียดเพิ่มเติม



ลักษณะเด่นของซีรี่ส์

สเต็ปป์มอเตอร์ไฟ ดีซี

**CVK ซีรี่ส์**

- มี 2 เฟส และ 5 เฟสให้เลือกใช้
- แรงบิดสูง
- การสั่นสะเทือนน้อย
- หยุดได้ทันทีทันใด

**CVK SC TYPE**

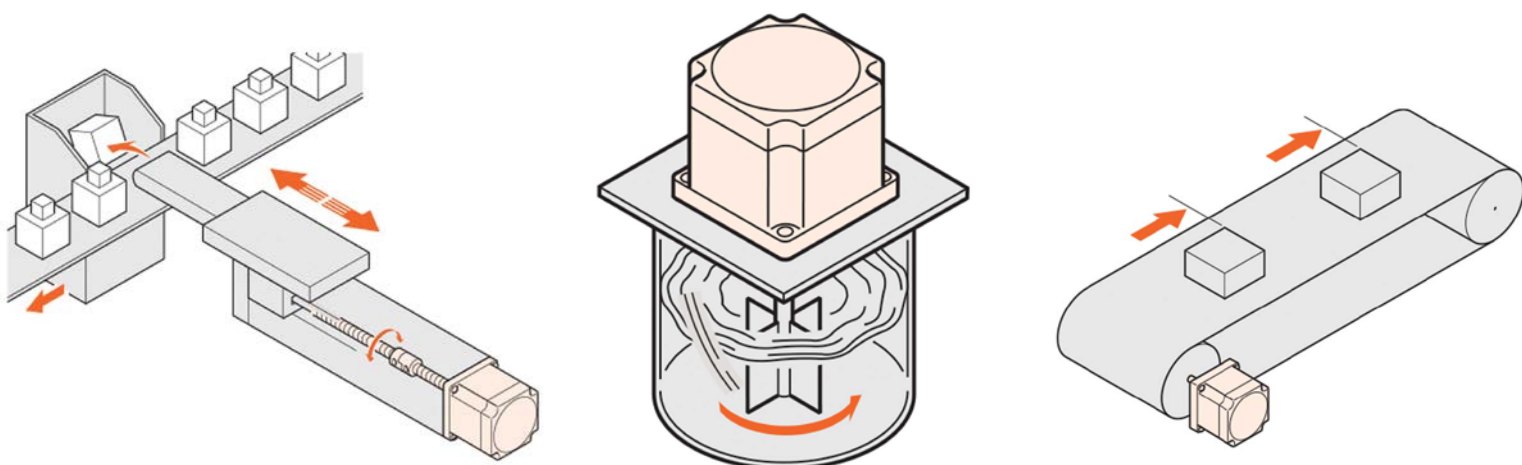
- ความเร็ว: 0.02~600 รอบ/นาที
- ไม่ต้องใช้ Pulse generator
- สามารถสั่งงานโดยใช้สวิตช์ได้
- ราคาเริ่มต้น 7,000 บาท

LINE UP

ซีรี่ส์	หน้าแปลน	แหล่งจ่ายไฟ	อัตราทดหัวเกียร์
<b>CVK ซีรี่ส์</b>	20 มม., 28 มม., 35 มม., 35 มม., 42 มม., 56.4 มม., 60 มม., 85 มม.	DC 24V	7.2~36
<b>CVK ซีรี่ส์ SC Type</b>	28 มม., 42 มม., 60 มม.		

\*หากต้องการรายละเอียดเพิ่มเติม : 02-251-1871

ตัวอย่างการทำงาน



TECHNICAL FAIR KORAT 2018



**ฟรี** ไม่เสียค่าใช้จ่าย คลิ๊ก!

**Oriental Motor Technical Fair 2018**

งานสัมมนาทางเทคนิค

หัวข้อเรื่อง ความรู้เรื่องมอเตอร์และเทคนิคการคำนวณอย่างง่าย  
จากทางโอเรียนทัล มอเตอร์ (ประเทศไทย)

วันศุกร์ที่ 19 ตุลาคม 2561

เวลาเริ่มสัมมนา 9.00 น.-16.00 น.

ณ V-One Hotel & V-One Convention Center จ.นครราชสีมา



\*สำรองที่นั่งได้ตั้งแต่วันที่ 5 ตุลาคม 2561  
รับจำนวนจำกัด เพียง 70 ที่นั่งเท่านั้น

ศูนย์ให้บริการลูกค้า

zendesk chat  
สนทนา  
ออนไลน์  
จันทร์-ศุกร์  
8.30-17.30

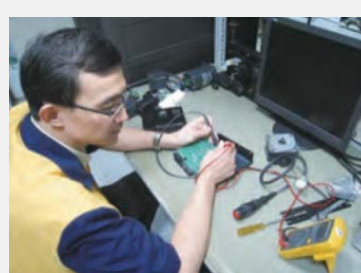
**LIVE CHAT**

ลูกค้าสามารถพูดคุยสอบถาม  
รายละเอียดหรือข้อสงสัย  
ได้หลากหลายช่องทาง เช่น  
อีเมล หรือ โทรศัพท์



**TECHNICAL LINE@**

สอบถามปัญหาด้านเทคนิค  
[@orientalmotor-th](mailto:@orientalmotor-th)



**ตรวจสอบและซ่อมแซม**

บริการตรวจสอบ ฟรี เมื่อลูกค้า  
พบปัญหาใดๆ เกี่ยวกับการทำงาน  
ที่ผิดปกติของผลิตภัณฑ์หรือเกิด  
ความเสียหายกับตัวสินค้า



**Product Guide**

แค็ตตาล็อกนี้ได้รวบรวมสายผลิตภัณฑ์  
ของ บริษัท โอเรียนทัล มอเตอร์  
ซึ่งลูกค้าสามารถขอแบบเป็นรูปเล่มได้  
ทางเราสามารถจัดส่งให้ฟรี

กดเพื่ออ่านจดหมายข่าวฉบับอื่น ๆ

หากต้องการข้อมูลเพิ่มเติม สามารถติดต่อได้ที่: [sales@orientalmotor.co.th](mailto:sales@orientalmotor.co.th) Tel: 02-251-1871

หรือจากเว็บไซต์: [www.orientalmotor.co.th](http://www.orientalmotor.co.th)