



Axial Flow Fans



Centrifugal Blower

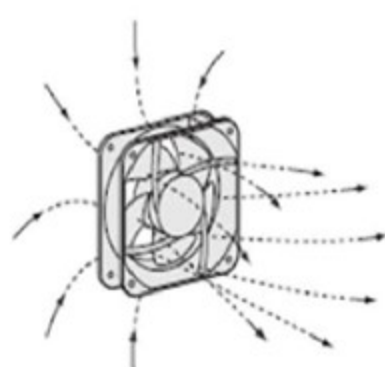


Cross Flow Fans

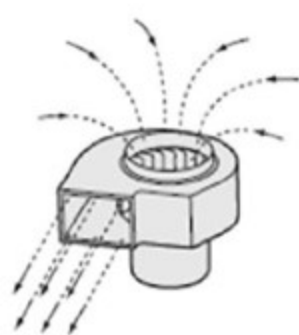
Fan motor for the Industrial field has many kinds to use depending on the customer requirements, the application, and the objective of using each field.

The fan motor for the industrial has 3 types of fan motors.

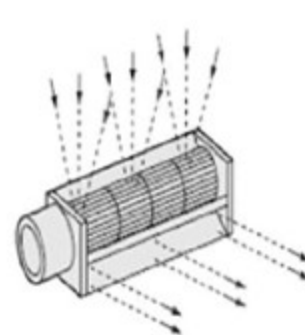
1. Axial Flow Fans
2. Centrifugal Blower
3. Cross Flow Fans



- A large airflow is a feature of axial flow fans. Various types are available, including large size and small size.



- Be able to generate a large static pressure and concentrate airflow.



- Suitable for a wide range of Air flow needs, or application of Air Curtain.

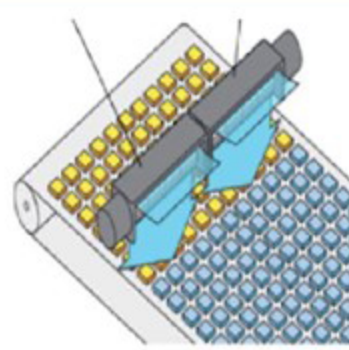
Example: 3 kinds of application for each fan motor types



Cooling fan by Control Cabinet



cooling of workpieces



Cross flow fans are cooling of wide areas.

Various Functions	S Type Basic	A Type Alarm	E Type Long-Life	V Type Variable Flow	P Type Splash Proof
Key Features	High-speed Standard speed	Alarm output functions	Expected service life Max. 180,000 hours	Controls air flow with PWM controller	IP68 splash proof and dust-resistant
Output Functions	Blank	Locked Rotor Alarm Low-Speed Alarm	Locked Rotor Alarm	Pulse Sensor	Locked Rotor Alarm

**Orientalmotor**

**SHOP ONLINE**

**รับส่วนลด 10% ทันที\***

ค้นหาผลิตภัณฑ์ที่คุณต้องการบนเว็บไซต์ของเรา  
 เพิ่มสินค้าของคุณลงตะกร้าและซื้อโดยตรง  
 จากเว็บไซต์ของเราวันนี้!

**กดที่นี่**

\*ข้อกำหนดและเงื่อนไขสามารถใช้ได้กับสินค้าที่เลือกเท่านั้น

**Others**



**แค็ตตาล็อก**

**วิดีโอสาริต**

**ผลิตภัณฑ์อื่นๆ**



Copyright © 2022 Oriental Motor (Thailand) Co.,Ltd.

All rights reserved.

Our mailing address is:

[sales@orientalmotor.co.th](mailto:sales@orientalmotor.co.th)

[Want to change how you receive these emails?](#)

[Unsubscribe here](#)