

NEW PRODUCTS

# BXII Series

Brushless Motor and Driver Packages

ความสามารถในการควบคุมความเร็ว ควบคุมตำแหน่งและจำกัดแรงบิด ด้วยระดับตามมาตรฐาน และเทคโนโลยีของมอเตอร์ชนิดความคมความเร็ว

- ความเร็ว 2 ~ 4000 r/min
- ความผันผวนของความเร็ว  $\pm 0.05\%$
- มีฟังก์ชันการควบคุมตำแหน่งในตัว
- บันทึกตำแหน่งได้ 16 ค่า
- มีฟังก์ชันการจำกัดแรงบิด



คลิก ดูรายละเอียดเพิ่มเติม

Motor Type	Frame Size	Output Power	Package		Driver	Power Supply Voltage
			Round Shaft Type	Combination Type		
 Round Shaft Type	60 mm	30 W	BXS230C-A-3 28,689 THB	BXS230C-30S-3 33,570 THB		Single-Phase 100-120 VAC Single-Phase 200-240 VAC Three-Phase 200-240 VAC
	80 mm	60 W	BXS460C-A-3 30,018 THB	BXS460C-30S-3 35,449 THB		
	90 mm	120 W	BXS5120C-A-3 31,805 THB	BXS5120C-30S-3 38,680 THB		
 Combination Type (Hollow Shaft Flat Gear)	104 mm	200 W	BXS6200C-A-3 34,028 THB	BXS6200C-30S-3 42,919 THB		
		400 W	BXS6400C-A-3 38,015 THB	BXS6400C-30S-3 46,906 THB		
 Combination Type (Parallel shaft gear)						Single-Phase 200-240 VAC Three-Phase 200-240 VAC

## Service Information

### เรียนรู้วิธีการใช้งานเว็บไซต์ของโอเรียนทัล มอเตอร์ (ประเทศไทย)

ภายในเว็บไซต์ท่านสามารถดาวน์โหลดข้อมูลต่างๆที่เป็นประโยชน์มากมายไม่ว่าจะเป็น

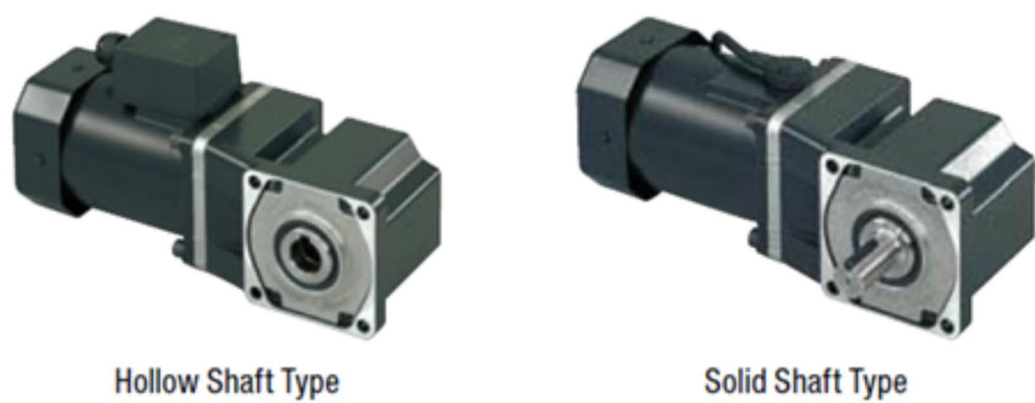
- \* ดาวน์โหลดแค็ตตาล็อกต่างๆในรูปแบบ PDF.
- \* การขอแค็ตตาล็อกผ่านทางเว็บไซต์ (จัดส่งทางไปรษณีย์ ฟรี)
- \* ดาวน์โหลด 3D หรือ 2D CAD File.
- \* ดาวน์โหลด Operating Manual
- \* คำนวนเลือกมอเตอร์และหัวเกียร์ด้วยตัวเอง
- \* ตรวจสอบราคาและตรวจสอบวันจัดส่งสินค้ารวมถึงทำใบเสนอราคาได้รวดเร็วด้วยตัวเอง



เรียนรู้ขั้นตอนสมัครสมาชิกใหม่ **คลิก**

## TECHNICAL Information

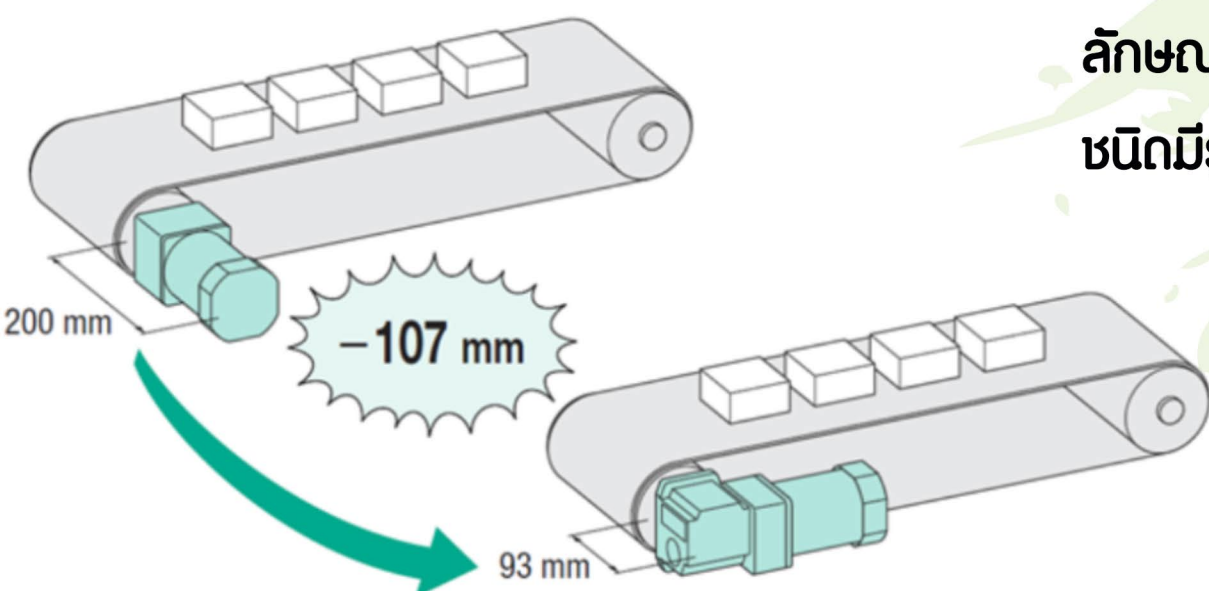
มารู้จักหัวเกียร์หักศอก  
(Right Angle Gearhead)  
กันเถอะ !!



Hollow Shaft Type

Solid Shaft Type

เป็นหัวเกียร์ที่ทำหน้าที่เหมือนกับหัวเกียร์ธรรมดาทั่วไป แต่หัวเกียร์หักศอกนี้จะมีรูปร่างที่แตกต่างจากหัวเกียร์ธรรมดา โดยเพลลาของหัวเกียร์หักศอกจะมีทิศทางตั้งฉากกับเพลลาของมอเตอร์ด้วยรูปร่างที่พิเศษนี้ส่งผลให้สามารถลดพื้นที่ที่ใช้ในการติดตั้งมอเตอร์ลงได้ หัวเกียร์หักศอกของโอเรียนทัล มอเตอร์ จะแบ่งออกเป็น 2 ประเภทตามลักษณะของเพลลาเกียร์ คือ ชนิดมีเพลลา (Solid Shaft) และ ชนิดมีรู (Hollow Shaft)



มอเตอร์โมเดล 5IK90GE-AW2L2 และหัวเกียร์อัตราทด 1:18