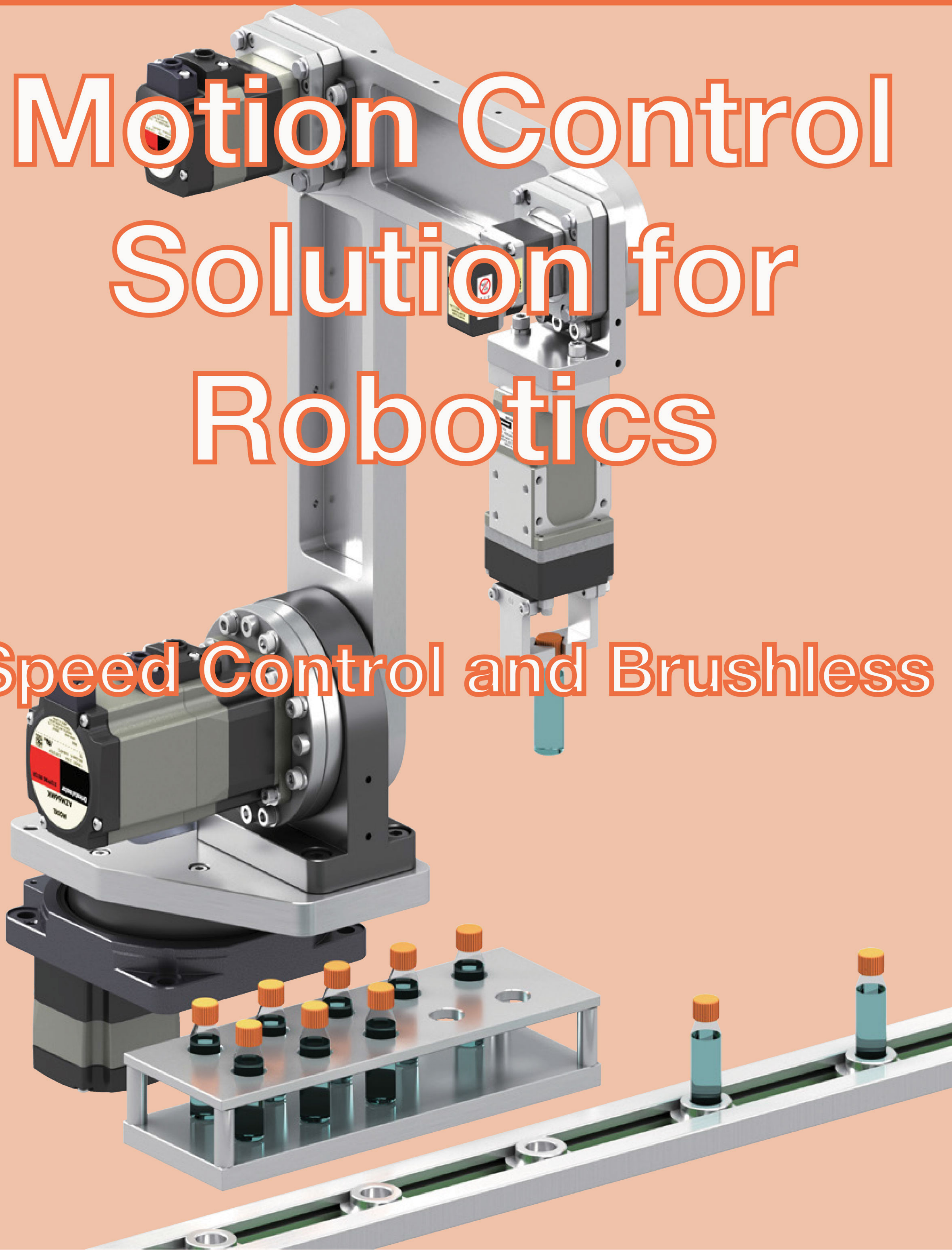


Orientalmotor

Motion Control Solution for Robotics

Speed Control and Brushless

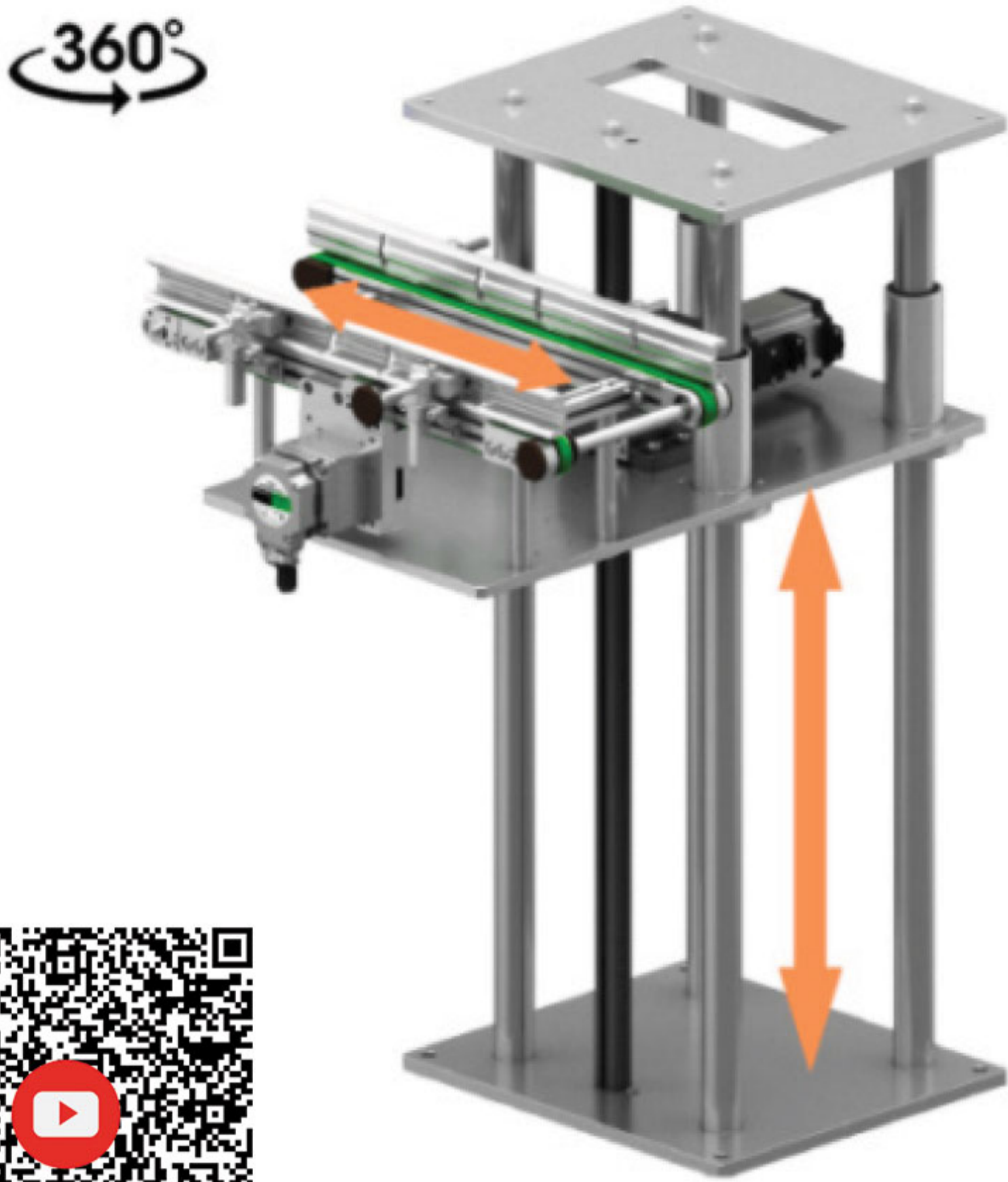


โอเรียนทัล มอเตอร์ ตัวอย่างการผลิตมอเตอร์ภายในโรงงาน อุปกรณ์ยกชิ้นงาน

ภาพรวมอุปกรณ์

สายพานลำเลียงอุปกรณ์ยกชิ้นงานที่เคลื่อนย้ายชิ้นงานระหว่างสายพานลำเลียงที่มีความสูงต่างกัน ใช้ปลายทั้ง 2 พังของสายพานลำเลียง เคลื่อนที่เพื่อขยับอุปกรณ์ขึ้นบนและลงล่างเพื่อทำให้ภาคหมุน ด้วยอุปกรณ์นี้ เราสามารถทำงานด้วยระบบอัตโนมัติของงานเก็บภาคและขนย้ายที่เคยใช้มือ

อุปกรณ์ยกชิ้นงานนี้ผลิตขึ้นเองภายในโรงงาน เพื่อให้สามารถใช้งานมอเตอร์ของเรา และไม่มีวางจำหน่ายในท้องตลาด



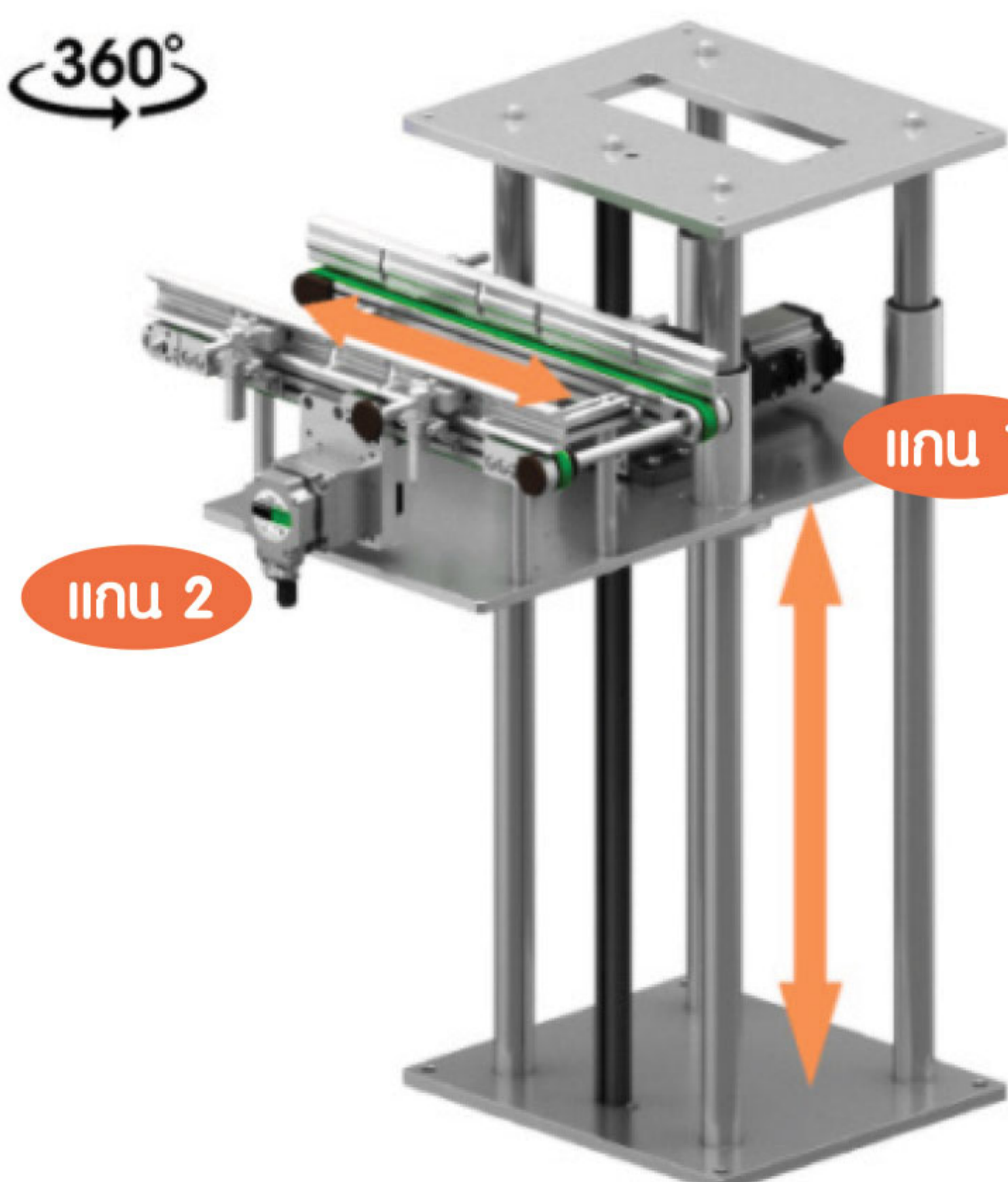
คลิกหรือสแกนเพื่อดู VDO

สายพานลำเลียงไปกลับ (อุปกรณ์ยกชิ้นงาน)

จำนวนแกน	3 แกน	
การทำงาน	ขนาด	0.5 กก.
	ขีดจำกัดของขนาด *1	10 กก.
เพลสายก	ความเร็ว	167 มม./วินาที
	ขีดจำกัดของความเร็วยกขึ้น *2	500 มม./วินาที
	สโตรก	600 มม./วินาที
เพลลำเลียง	ความเร็ว	143 มม./วินาที
	ขีดจำกัดของความเร็วยกขึ้น *3	400 มม./วินาที
แหล่งจ่ายไฟหลัก * 4	AC100V	
ขนาดของอุปกรณ์	52.4 กก.	

- * 1 ความเร็วสูงสุดของสายพานลำเลียงคือ 233 มม./วินาที
- * 2 น้ำหนักบรรทุกไม่เกิน 7 กก.
- * 3 ขีดจำกัดสูงสุดของขนาดงานคือ 3 กก.
- * 4 แหล่งจ่ายไฟสำหรับการควบคุมไดรเวอร์คือ 24VDC

การกำหนดค่าระบบ



แกน 1
Rack and Pinion Motor
L Series with AZ Series
LM4F500AZMC-6



แกน 2
Brushless Motor
BMU Series
BLM230HP-10S

อุปกรณ์ควบคุม



I / O Signal
Driver
AZ Series
AZD-KD



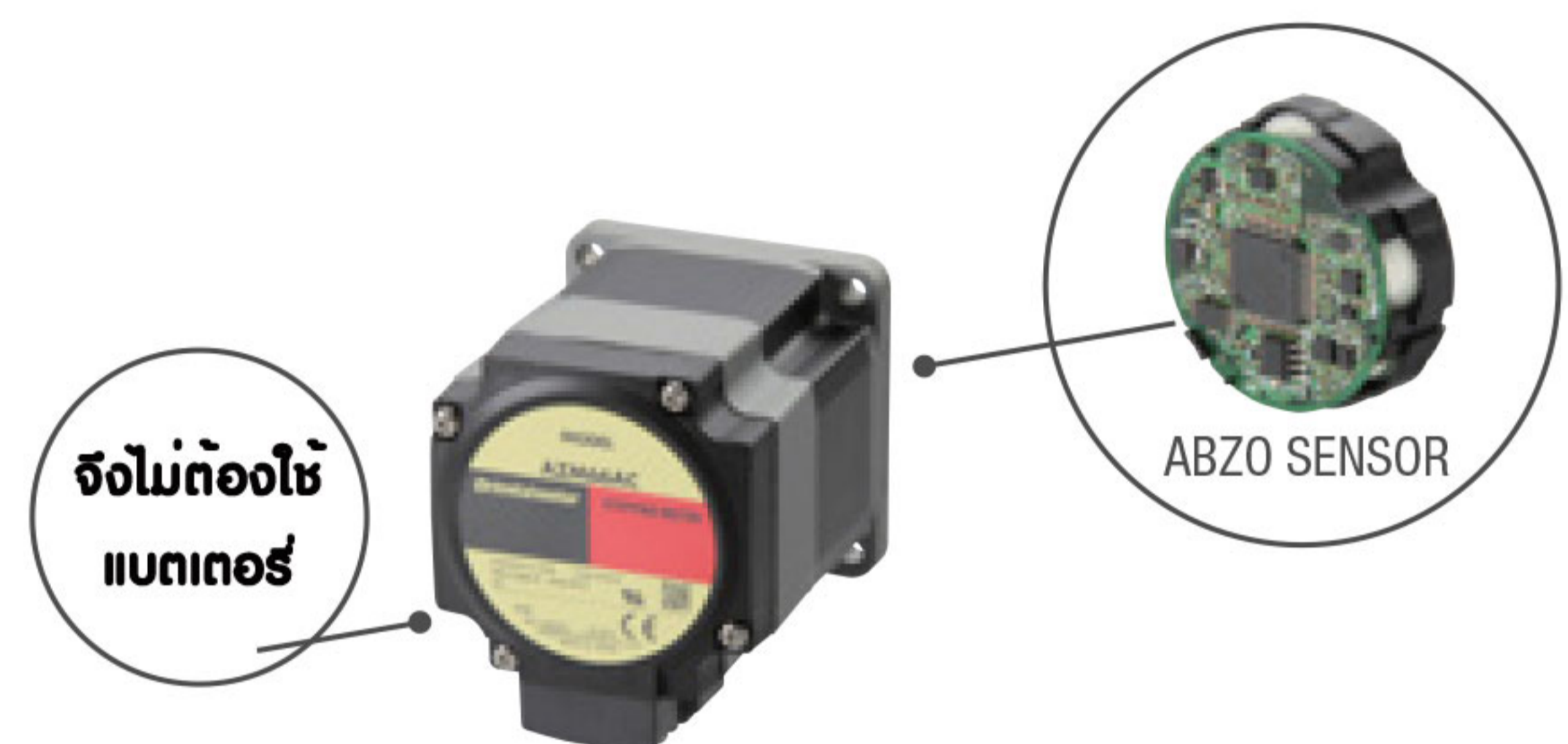
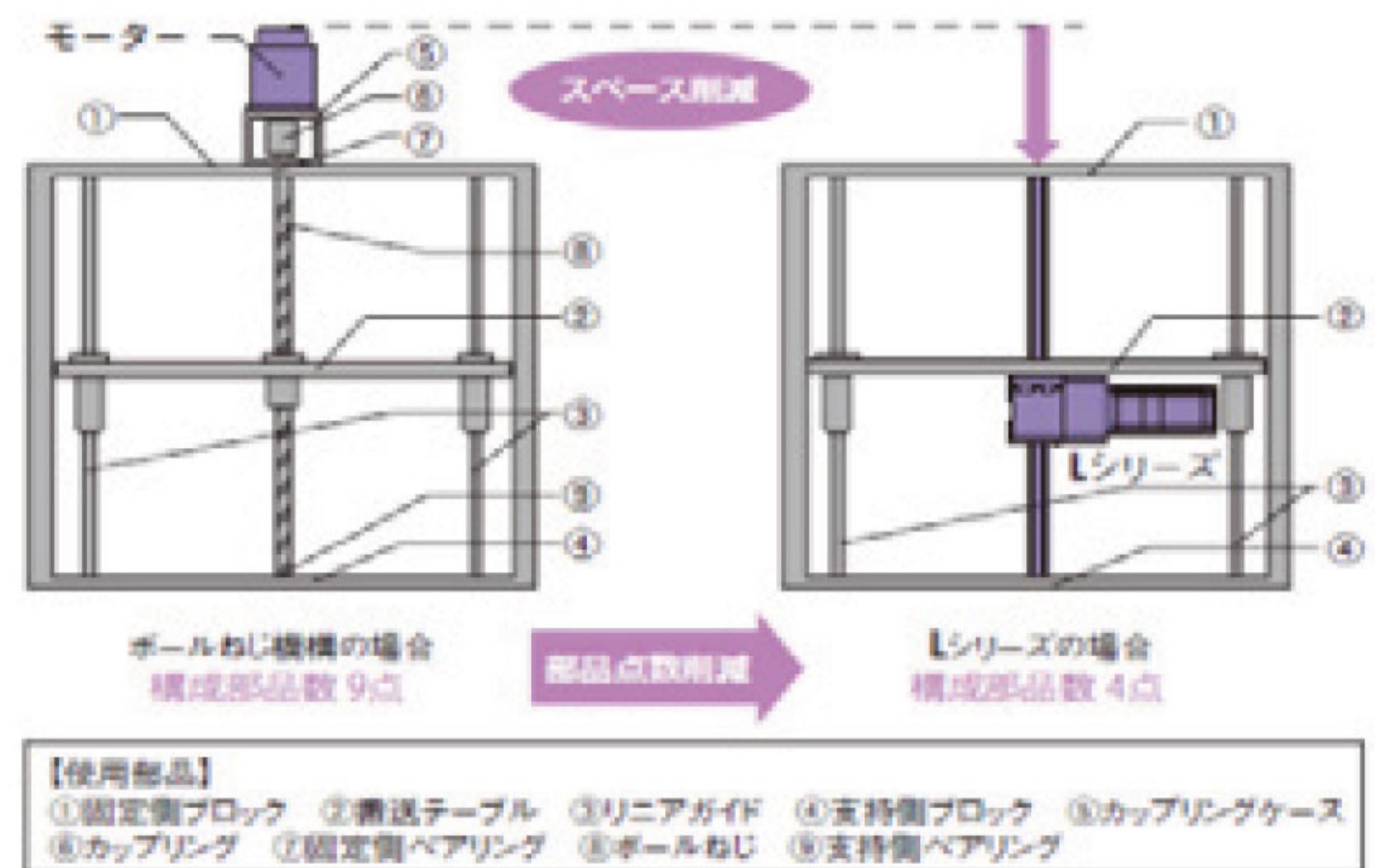
Driver
BMU Series
BMUD30-C2

การกำหนดค่าสำหรับแต่ละแกน

แกน ① - แกนสำหรับยก

ระบบเร็คแอนด์พิเนียน L ซีรีส์ α STEP AZ ซีรีส์ ติดตั้งแล้ว

- ประหยัดเวลาในการออกแบบและประกอบ สามารถติดตั้งได้กับชิ้นส่วนจำนวนน้อย
- AZ ซีรีส์ ที่ติดตั้งด้วย Absolute sensor สามารถทำ Homing แบบไม่ใช้เซนเซอร์ได้
- สามารถตรวจสอบตำแหน่งและข้อมูลมอเตอร์ได้อย่างต่อเนื่อง



แกน ② - แกนสำหรับลำเลียง

มอเตอร์ไร้แปรงถ่าน BMU Series ติดตั้งแล้ว

- หมุนและกด ควบคุมความเร็วได้ง่าย



หมุนลูกบิดเพื่อปรับความเร็วที่คุณต้องการ



ค่อยๆหมุนลูกบิดเพื่อเปลี่ยนค่าความเร็วครั้งละ 1 รอบ/นาที



กดลูกบิดเพื่อตั้งค่าความเร็ว



คุณสามารถลึกลูกบิดปรับความเร็วได้

- ทำให้สายพานลำเลียงให้เบาลงและลดน้ำหนักรวม (BLDC vs AC)

ชื่อผลิตภัณฑ์	มอเตอร์ไร้แปรงถ่าน BLM230HP-10S / BMUD30-A2	อินดักชัน มอเตอร์ 2IK6JA-18
ขนาด	0.63 กก. (48%)	1.2 กก.
ความยาวสูงสุด	72 มม. (34%)	109 มม.
ขนาดมุมในการติดตั้ง	60 มม.	60 มม.
Rated output	30W	6W

ต้องการสอบถามข้อมูลเพิ่มเติม

บริษัท โอเรียนทัล มอเตอร์ (ประเทศไทย) จำกัด
 สำนักงานใหญ่
 63 แอทินี ทาวเวอร์ ชั้น 6 ยูนิต 603 ถนนวิภาวดี
 แขวงจตุจักร เขตปทุมวัน กรุงเทพฯ 10330

TEL: 02-251-1871 FAX: 02-251-1872
 E-Mail : sales@orientalmotor.co.th

LINE@ ID : @orientalmotor-th

ฝ่ายดูแลลูกค้าสัมพันธ์
 TEL: 1800-888-881 (Technical support โทรฟรี)
<http://www.orientalmotor.co.th/>