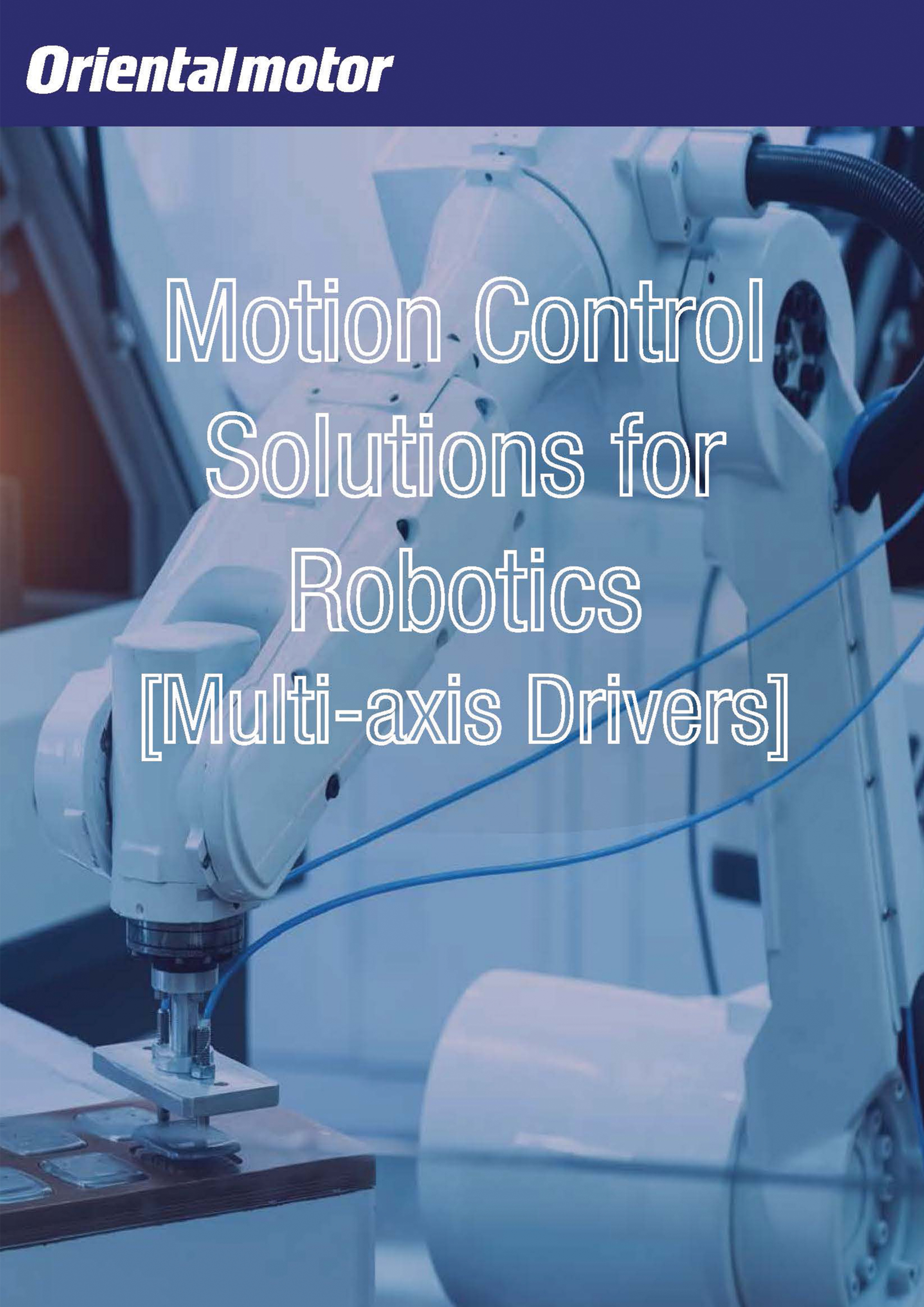


Oriental motor

A close-up photograph of a white industrial robotic arm in a factory setting. The arm is positioned over a workbench with several small metal components. The background is slightly blurred, showing other parts of the machinery. The entire image has a blue color overlay.

Motion Control
Solutions for
Robotics
[Multi-axis Drivers]

วิธีการแก้ปัญหาการเคลื่อนที่

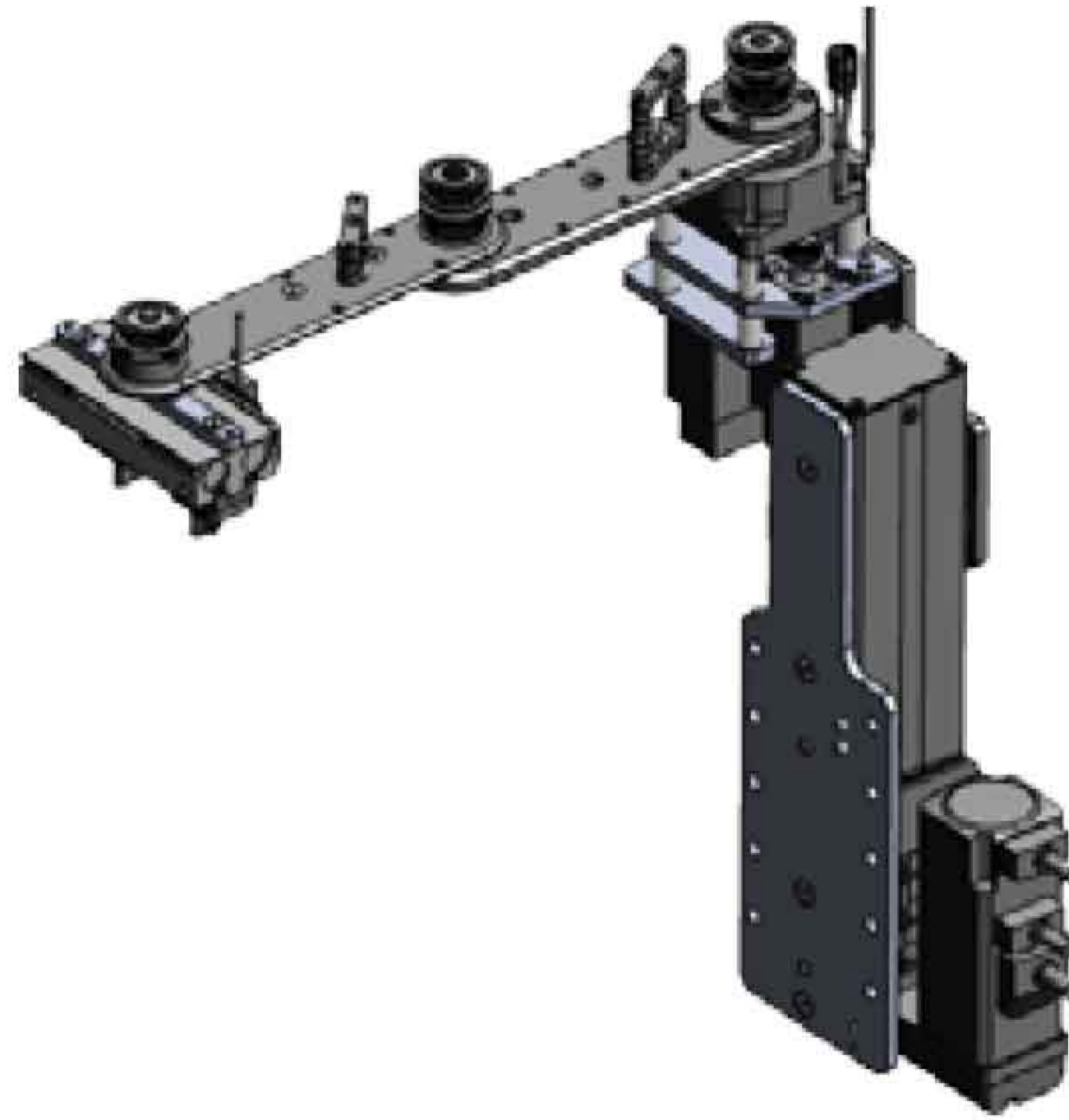
แอปพลิเคชัน

ไดรเวอร์แบบหลายแกน (สูงสุด 4 แกน) ช่วยให้สามารถควบคุมมอเตอร์หลายตัวได้พร้อมกัน ให้ประสิทธิภาพแบบซิงโครนัสที่เพิ่มประสิทธิภาพและลดพื้นที่ในการติดตั้งได้

αSTEP AZ ซีรีส์



คลิกหรือ
สแกนเพื่อดู VDO



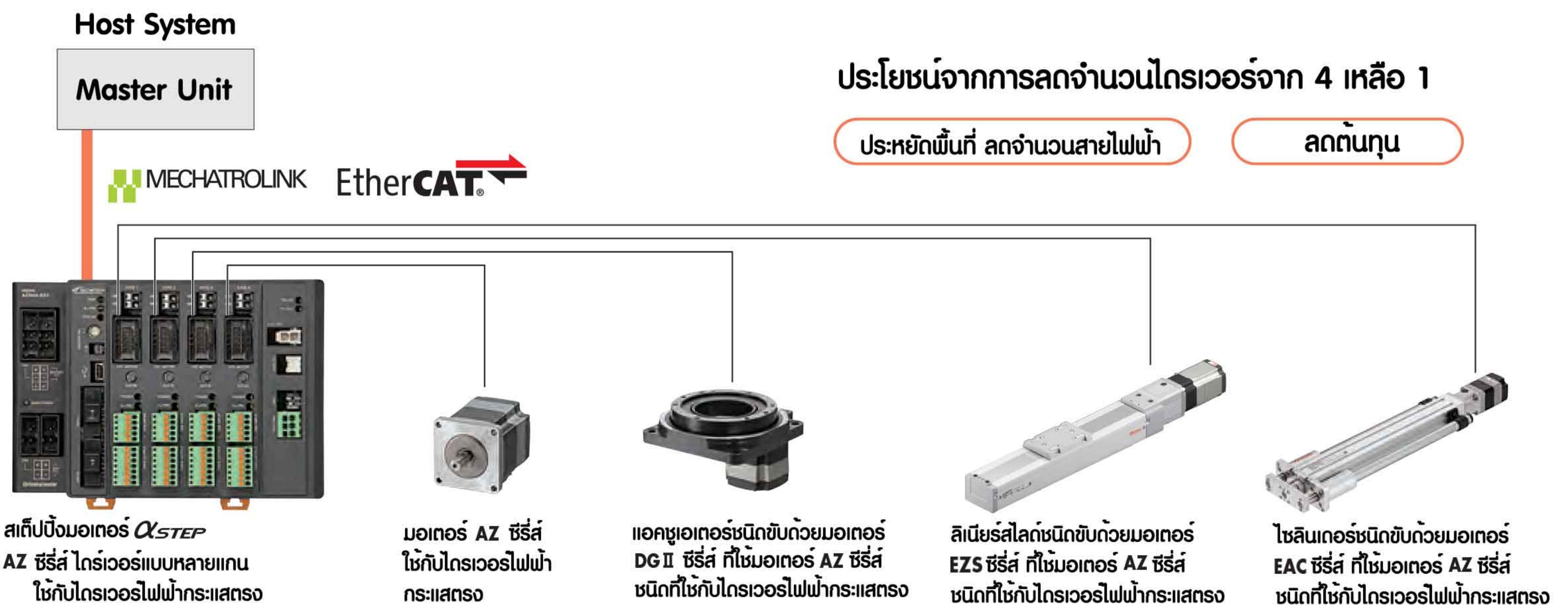
● Vertical Articulated Robot

● SCARA Robot

● Parallel Link Robot

การกำหนดค่าระบบ

ไดรเวอร์แบบหลายแกนที่รองรับ MECHATROLINK III และ EtherCAT ไดรเวอร์สามารถเชื่อมต่อกับมอเตอร์ AZ ซีรีส์ชนิดที่ใช้กับไดรเวอร์ไฟฟ้กระแสตรง เรามีไดรเวอร์ชนิด 2, 3, 4 แกน ให้เลือกใช้



● มอเตอร์และแอกชูเอเตอร์ด้านบนเป็นตัวอย่างการต่อสายวงจรของสตีปปีงมอเตอร์

● ESI ไฟล์
เรามีไฟล์ ESI เพื่อให้สามารถใช้กับผลิตภัณฑ์ที่เข้ากันได้กับระบบ EtherCAT ได้ง่ายขึ้น และสามารถดาวน์โหลดไฟล์ ESI ได้จากเว็บไซต์ของ Oriental Motor หรือติดต่อ OMRON Corporation เพื่อเชื่อมต่อกับ PLC ที่ผลิตโดยบริษัทมีคู่มือการเชื่อมต่อ EtherCAT



คลิกหรือสแกน
เพื่อเข้าสู่
เว็บไซต์

ข้อมูลจำเพาะทางเทคนิค

คุณสมบัติ

การตรวจสอบและรวบรวมสถานะมอเตอร์

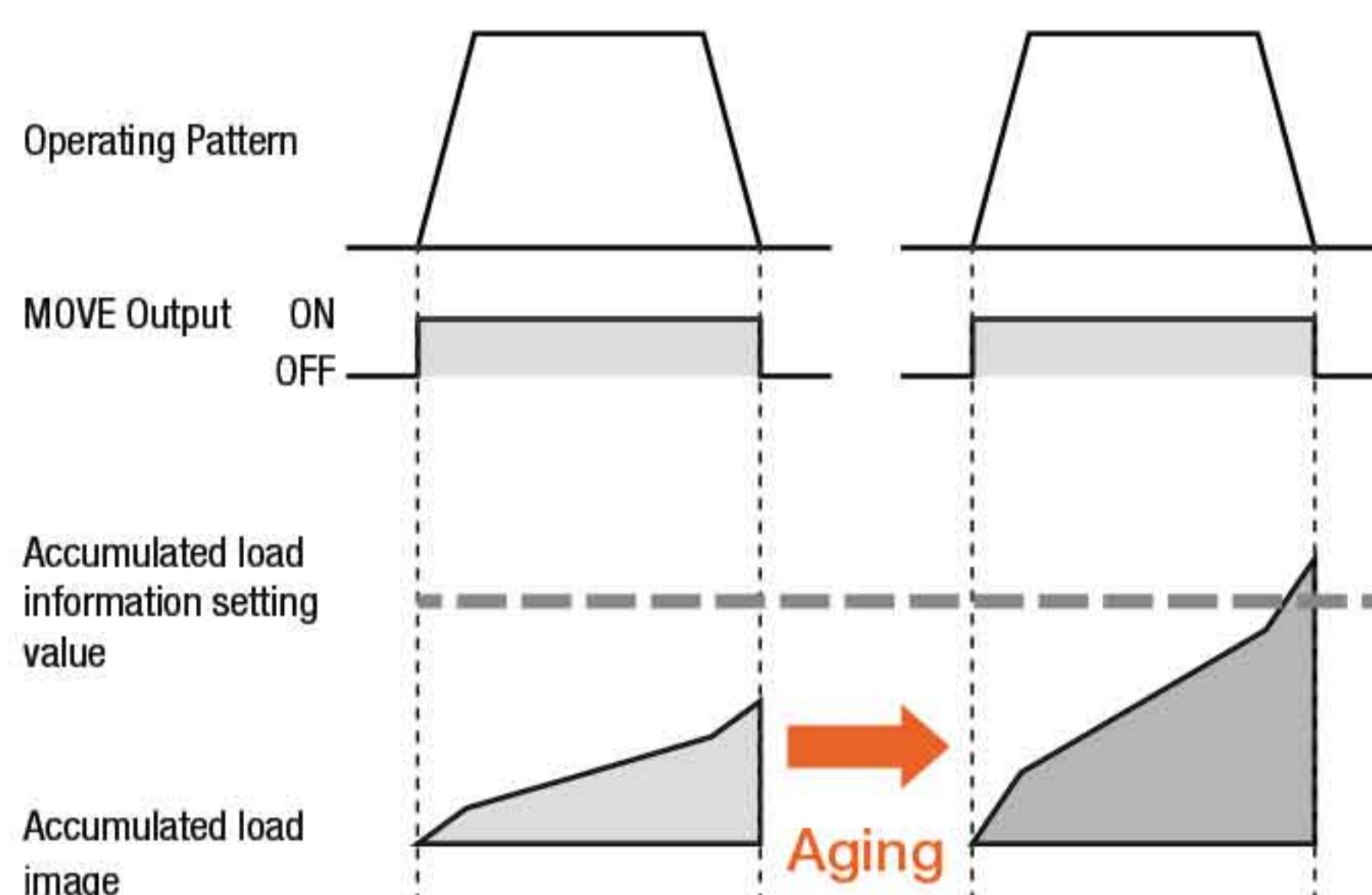
ตัวตรวจสอบอุณหภูมิมอเตอร์

แม้ว่าหุ่นยนต์จะถูกคลุมด้วยเคสก็ตาม การตอบสนองอุณหภูมิแบบเรียลไทม์และสามารถตรวจสอบได้



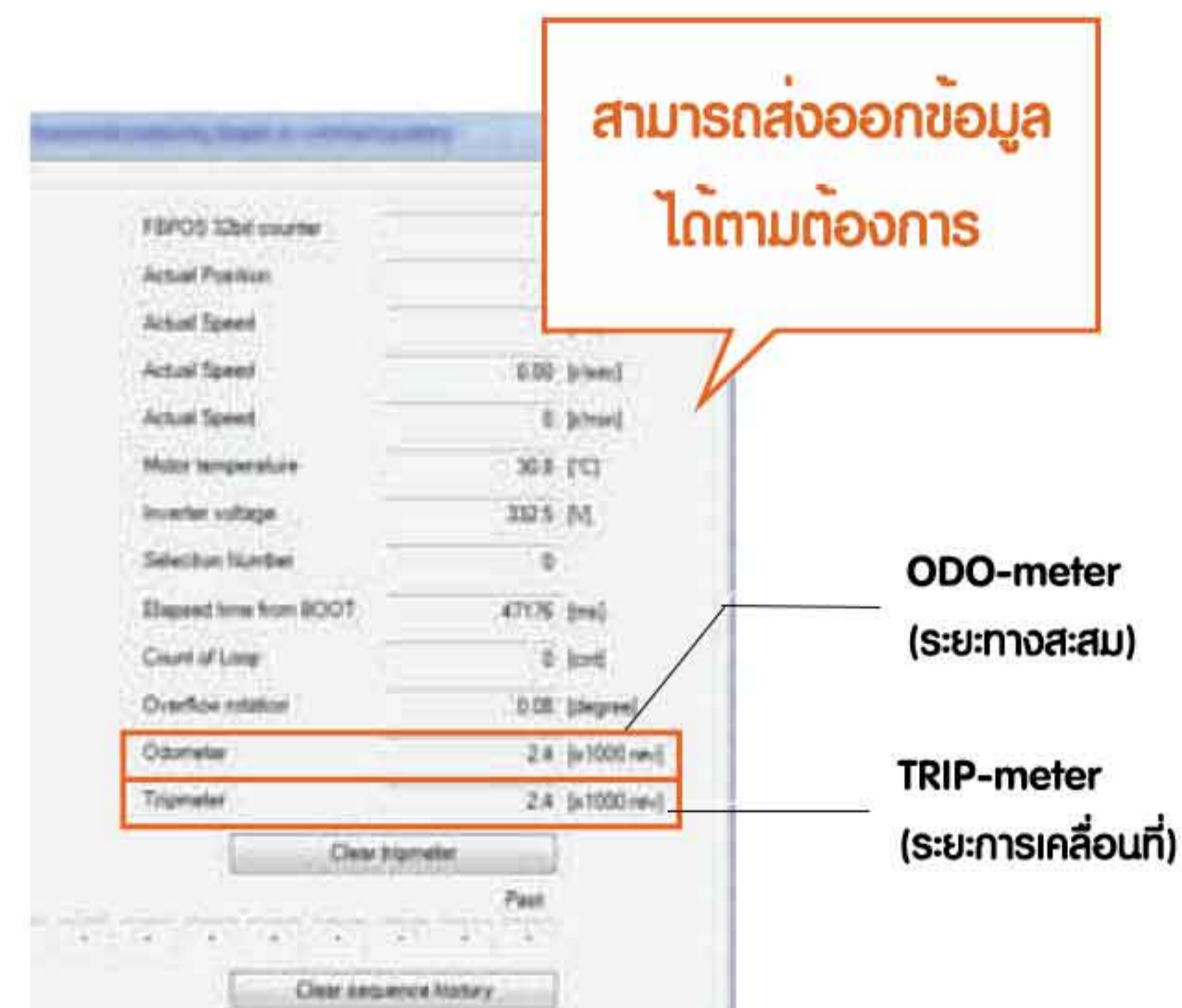
การตรวจสอบโหลดสะสม

นอกเหนือจากการตรวจติดตามโหลดแฟกเตอร์ได้ทันที พื้นที่รูปแบบของโหลดแฟกเตอร์สามารถใช้เพื่อวิเคราะห์ถึงการโหลดที่เพิ่มขึ้นในระยะยาวอันเนื่องมาจากการเสื่อมสภาพตามกาลเวลา



ODO/TRIP Monitor

สามารถตรวจสอบรอบการหมุนสะสมได้ เช่นเดียวกับ การวัดในรถยนต์สัญญาณจะถูกส่งออกมาเมื่อจำนวนรอบถึงเกณฑ์ที่ตั้งไว้ สามารถใช้เพื่อบำรุงรักษาได้



การใช้งานและการตั้งค่า

รองรับการทำงานแบบอินเทอร์โพลแบบหลายแกน

การทำงานแบบ อินเทอร์โพลสามารถทำได้โดยการทำงานร่วมกันของไดเรกทอรีชนิดฟิลส์อินพุต หรือ ไดเรกทอรีชนิดหลายแกนที่เข้ากันได้กับเครือข่าย FA ต่างๆ

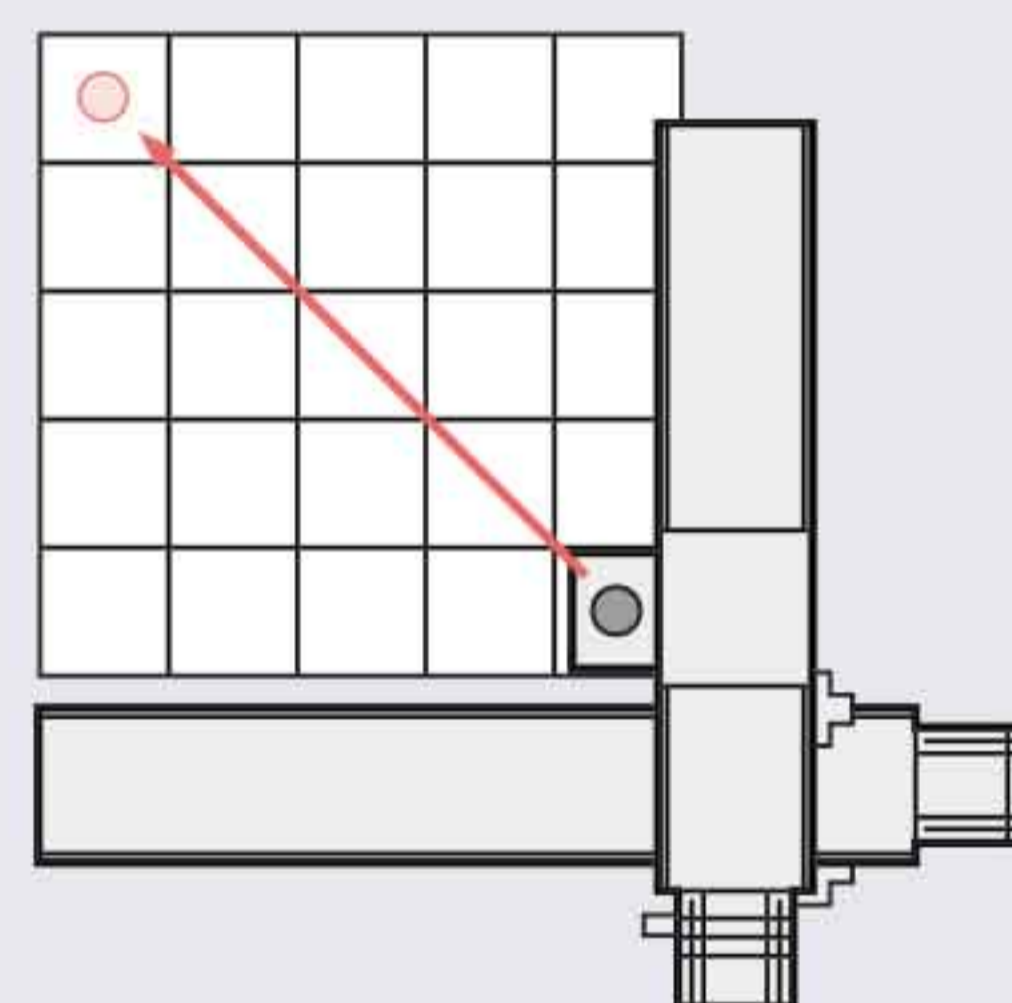


Network Compatible Multi-Axis Driver



* เฉพาะผลิตภัณฑ์ประเภทแหล่งจ่ายไฟกระแสตรงเท่านั้น

การทำงานแบบอินเทอร์โพลชัน



Multi Axis robot



SCARA robot

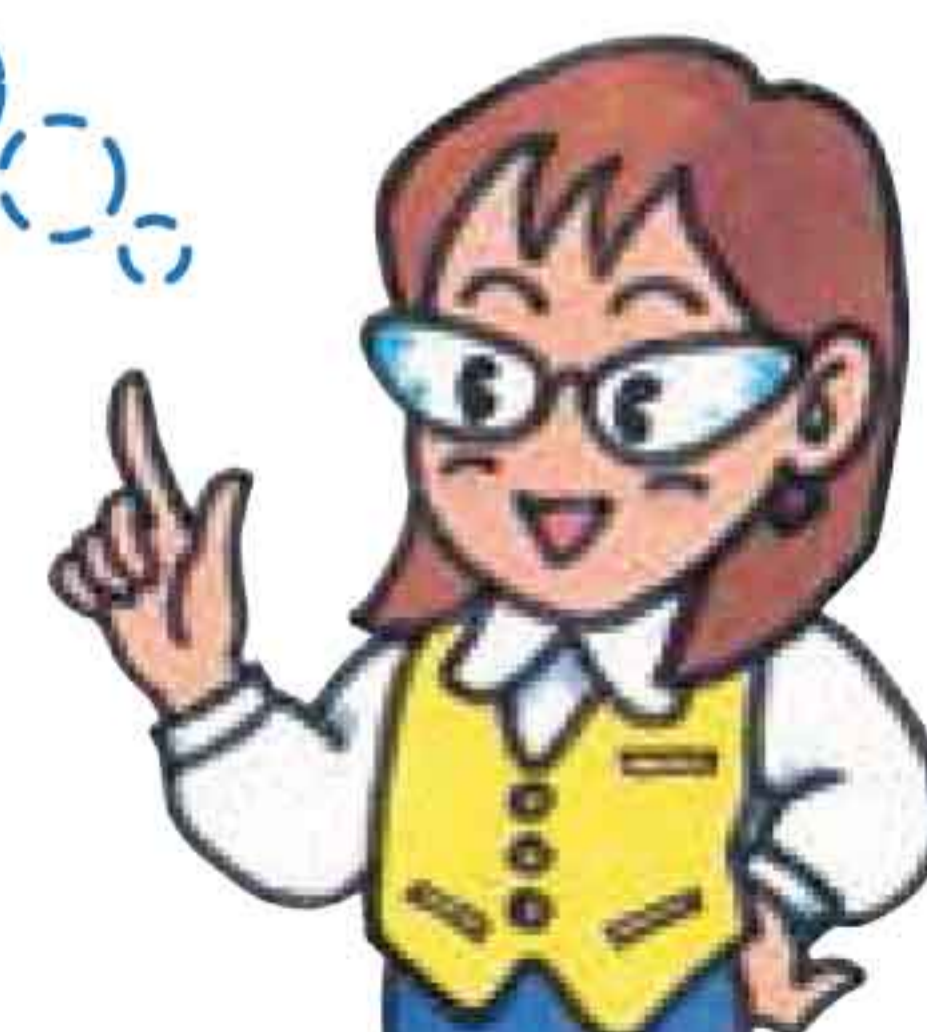
EtherCAT Setup Manual
AZ Series EtherCAT Motor
DC Power Input

EtherCAT Master:
OMRON CORPORATION

System Configuration

Item	Model	Note
CPU Module	5471-1400	Ver.1.00
Power Supply Module	5471-1401	
Software	System Studio	Ver.1.203
PC Slave Main Axis Driver	AZM1-001	Control Power Supply: 24 VDC, 500mA Power Supply: 24 VDC, 500mA The number of axes (2 to 4) is provided in the name of the driver.
AZ Series Motor	AZM1-001	Depending on the main power type of the driver, the unit applies to combine different.
AZ Series Motor Cable	5471-1404	
Software	MSW02	Ver.1.00

เรามีคู่มือการตั้งค่าระหว่าง AZ ซีรีส์ และ PLC



นอกจากนี้เรายังสนับสนุนระบบการสื่อสารเครือข่ายประเภทอื่น ๆ โปรดติดต่อเราเพื่อขอข้อมูลเพิ่มเติม

เราให้บริการแบบครบวงจรเพื่อช่วยเหลือลูกค้าของเรา ตั้งแต่การพิจารณาเลือกซื้อไปจนถึงการบริการหลังการขาย



ศูนย์บริการลูกค้า

พนักงานของเราทุ่มเทและใส่ใจในการตอบคำถามลูกค้าทุกท่าน
สำหรับคำถามและคำแนะนำต่างๆเกี่ยวกับการเลือกและการใช้งานมอเตอร์หรือปัญหาทางเทคนิค ฯลฯ
ลูกค้าสามารถติดต่อเจ้าหน้าที่ของเราผ่านทางอีเมล, โทรศัพท์ หรือ LINE



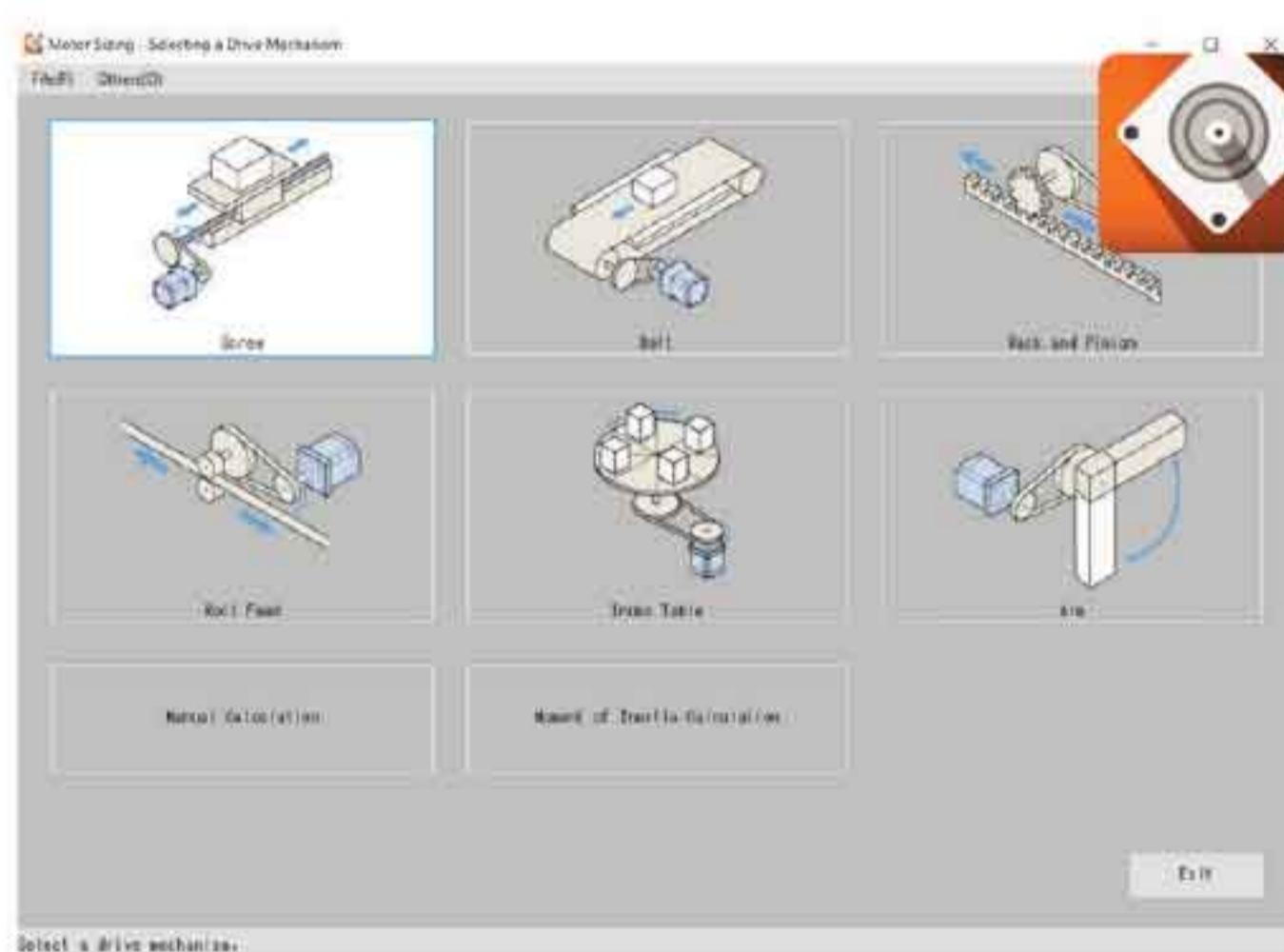
บริการแก้ไขปัญหาหน้างาน

ทีมวิศวกรเฉพาะทางของเรา จะเข้าบริการนอกสถานที่เมื่อลูกค้าต้องการความช่วยเหลือ
เกี่ยวกับการใช้งานผลิตภัณฑ์ของเราหรือปัญหาในการใช้งาน โปรดติดต่อสำนักงานขายใกล้บ้านคุณ



ตรวจสอบและซ่อมแซมผลิตภัณฑ์ที่มีปัญหา

โอเรียนทัล มอเตอร์ เรามีบริการตรวจเช็คผลิตภัณฑ์ ฟรี อย่างละเอียดที่จะติดต่อเราหากท่านพบปัญหา
หรือเกิดความเสียหายใด ๆ กับผลิตภัณฑ์ของโอเรียนทัล มอเตอร์ และหากจำเป็นต้องมีการซ่อมแซม
เราจะมีคำแนะนำเกี่ยวกับค่าใช้จ่ายที่เกี่ยวข้อง
* โปรดทราบว่าไม่มีบริการซ่อมฟรี หากใช้ผลิตภัณฑ์ตามเงื่อนไขการรับประกัน



โปรแกรมคำนวณเลือกมอเตอร์

เรามีให้บริการคำนวณเลือกมอเตอร์ ฟรีไม่มีค่าใช้จ่าย เช่น
การคำนวณแรงบิดเพื่อช่วยเหลือลูกค้าในการเลือกมอเตอร์ที่เหมาะสม



สัมมนาทางเทคนิค / สัมมนาออนไลน์

ผู้ฝึกสอนเฉพาะทาง สัมมนาให้ความรู้พื้นฐานเกี่ยวกับมอเตอร์ไปจนถึงเทคโนโลยีประยุกต์
และการเลือกมอเตอร์ที่เหมาะสม นอกจากนี้ยังมีการสัมมนานอกสถานที่ที่คุณสามารถ
ลงทะเบียนเข้าร่วมสัมมนาของเราได้จากเว็บไซต์

ต้องการสอบถามข้อมูลเพิ่มเติม

บริษัท โอเรียนทัล มอเตอร์ (ประเทศไทย) จำกัด
สำนักงานใหญ่

63 แอทินี ทาวเวอร์ ชั้น 6 ยูนิต 603 ถนนวิทยู
แขวงลุมพินี เขตปทุมวัน กรุงเทพฯ 10330

TEL: 02-251-1871 FAX: 02-251-1872
E-Mail : sales@orientalmotor.co.th

ฝ่ายดูแลลูกค้าสัมพันธ์
TEL: 1800-888-881 (Technical support โทรฟรี)
<http://www.orientalmotor.co.th/>



ID : @orientalmotor-th