

กริปเปอร์ไฟฟ้า (ELECTRIC GRIPPER)

มือจับไฟฟ้า

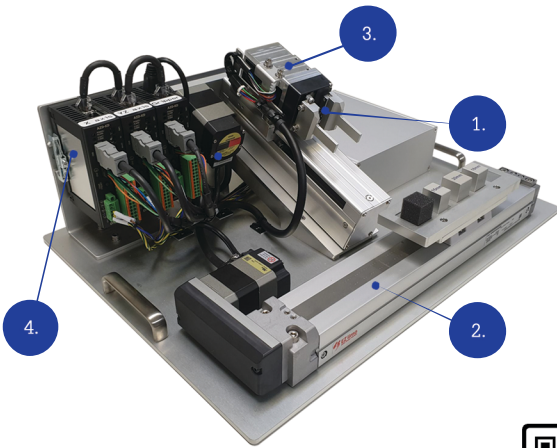
EH Series

Equipped with AZ Series

กริปเปอร์ไฟฟ้าที่สามารถใช้งานได้ง่ายทั้ง “จับ, จัดตำแหน่งและวัด” มอเตอร์ที่ใช้ขับเคลื่อนเป็น **AZ** ซีรีส์ และด้วย ABZO เซ็นเซอร์ที่ไม่ต้องใช้แบตเตอรี่ ทำให้ผลผลิตเพิ่มมากขึ้นและค่าใช้จ่ายลดลง

ผลิตภัณฑ์ที่ใช้เป็นส่วนประกอบ

Axis	ราคา (เฉพาะมอเตอร์) และระยะเวลาจัดส่ง
1.	EH4-AZAKH ELECTRIC GRIPPER WITH STEPPING MOTOR CLOSED LOOP AZ SERIES ราคา 20,075 บาท 15 วันทำการ
2.	EZSM3LD025AZAK ELECTRIC SLIDER EZS SERIES ราคา 18,202 บาท 15 วันทำการ
3.	EASM4RNXD010AZAK ELECTRIC SLIDER EAS SERIES ราคา 16,376 บาท 15 วันทำการ
4.	AZD-KD STEPPING DRIVER AZ SERIES DC INPUT BUILT-IN CONTROLLER TYPE ราคา 12,441 บาท 13 วันทำการ

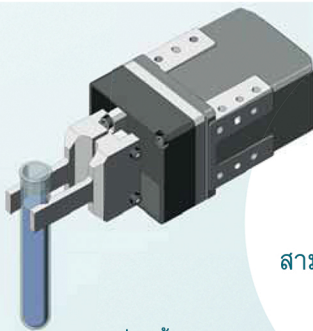


รับชม VDO ตัวอย่างการทำงานของ
Demo กริปเปอร์ ได้ ที่นี่



วิธีการใช้งานกริปเปอร์จับชิ้นงาน

สามารถปรับระดับการจับอย่างละเอียดได้ด้วยการปรับกระแสไฟฟ้าได้ครั้งละ 1% และลดความเร็วในการจับเมื่อเคลื่อนที่ กำลังเข้าใกล้ชิ้นงาน



หยิบตลอดทดลองหรือแท่งแก้ว

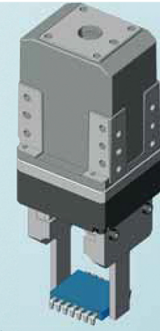
1

จับ

สามารถหยิบจับชิ้นงานที่เสียหาย
หรือเปลี่ยนรูปได้ง่าย



โอริง

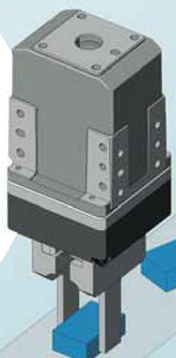


ชิ้นส่วนอิเล็กทรอนิกส์

2

ตำแหน่ง

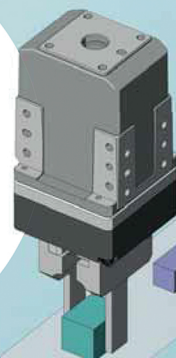
สามารถขยับหรือจัดวางตำแหน่ง
เมื่อจัดระเบียบชิ้นงานได้



3

วัดค่า

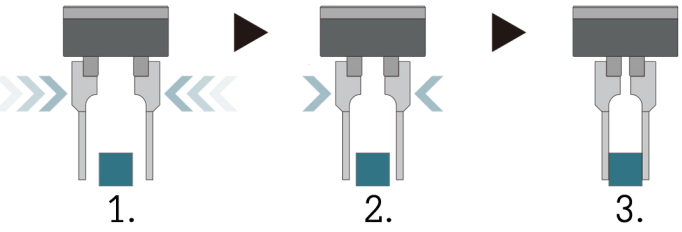
กำหนดขนาดของชิ้นงานและ
ตรวจวัดขนาดของชิ้นงานได้



เคลื่อนที่เร็ว >>> เคลื่อนที่ช้าขณะจับ

กริปเปอร์นี้สามารถเคลื่อนที่ด้วยความเร็วก่อนจับชิ้นงาน และลดความเร็วลงในขณะที่เคลื่อนที่จับชิ้นงาน

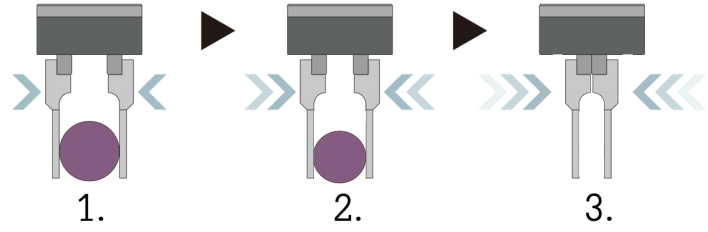
1. เข้าใกล้ชิ้นงานด้วยความเร็วสูง
2. ลดความเร็วลงก่อนจับชิ้นงานและจับชิ้นงานด้วยความเร็วต่ำ
3. หลังจากจับชิ้นงานแล้วเริ่มการบีบกดชิ้นงาน



ตัดลินชิ้นงาน

ด้วยการใช้งานร่วมกันระหว่างสัญญาณ AREA และ TLC ทำให้สามารถตัดลินขนาดของชิ้นงานได้

1. OK (อยู่ในช่วงที่กำหนด)
2. NG (อยู่นอกช่วงที่กำหนด)
3. NG (ไม่มีชิ้นงาน)



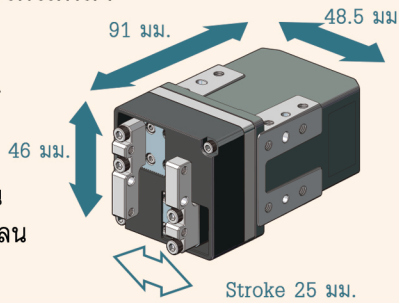
ช่วยในการย่อขนาดของอุปกรณ์

สามารถช่วยลดขนาดอุปกรณ์ให้เล็กลง

- ขนาดเล็กและน้ำหนักเบา

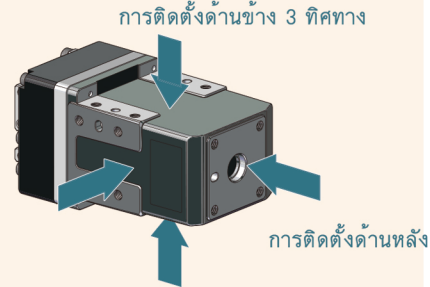
ขนาด 91 มม. x 46 มม. x 48.5 มม. และน้ำหนัก 380 กรัม

สามารถลดขนาดลงได้ด้วยการทำงานร่วมกันระหว่างมอเตอร์ขนาดหน้าแปลน 28 มม. และกลไกแบริค แอนด์ ฟิเนียนสโตรกในการเคลื่อนที่ 25 มม.



- สามารถติดตั้งได้หลายด้าน

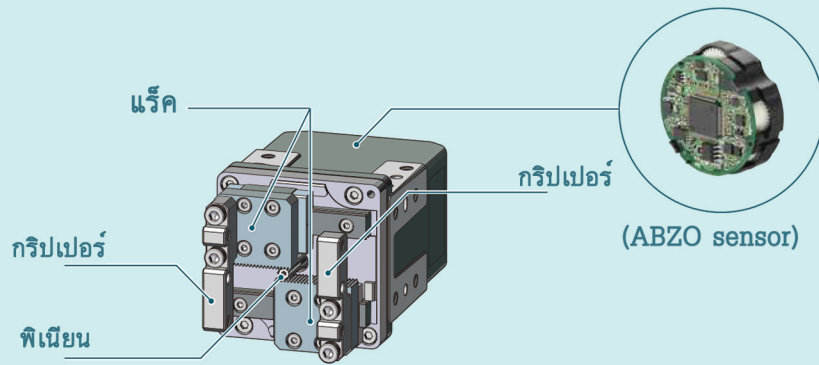
สามารถติดตั้งได้ในทิศทางต่างๆ ถูกออกแบบมาสำหรับการติดตั้งได้หลายด้าน จึงเหมาะสำหรับการติดตั้งบนแขนหุ่นยนต์



ขับเคลื่อนด้วย AZ ซีรีส์



- Absolute Sensor (ABZO Sensor) ที่ถูกพัฒนาขึ้นมาใหม่ได้ถูกติดตั้ง ที่มอเตอร์ จึงไม่ต้องใช้แบตเตอรี่ในตัวตรวจสอบข้อมูลตำแหน่งมอเตอร์
- สามารถทำงานได้อย่างต่อเนื่องโดยไม่จำเป็นต้องใช้เซ็นเซอร์ภายนอก มีความน่าเชื่อถือสูงด้วยการควบคุมแบบ closed loop control
- มีประสิทธิภาพสูงจึงประหยัดพลังงานและความร้อนที่มอเตอร์ลดน้อยลง



สโตรก	2 ด้าน : 25 มม. 1 ด้าน : 12.5 มม.
ภาระที่รองรับ	5N
โมเมนต์สถิตที่รองรับได้	MP: 1.2 Nm*, MY: 0.12 Nm*, MR: 0.4Nm*

* โมเมนต์สถิตที่รองรับได้ของปลายนิ้วจับ (Static allowable moment)
พิจารณาถึงภาระ, มวล และแรงจับ (รวมถึงแรงกระแทก)

โอเรียนทัล มอเตอร์ (ประเทศไทย) จำกัด (สำนักงานใหญ่)

63 แอททินี ทาวเวอร์ ชั้น 6 ยูนิต 603 ถนนวิทญู แขวงลุมพินี เขตปทุมวัน กรุงเทพฯ 10330 ประเทศไทย
TEL: 02-251-1871 FAX: 02-251-1872
E-Mail : sales@orientalmotor.co.th

ฝ่าย technical support

TEL: 1800-888-881 (Technical support โทรฟรี)
<http://www.orientalmotor.co.th/>



ID : @orientalmotor-th

201911GRIPPER01