

## การแบ่งรอบการหมุนออกเป็น 4 ส่วน ด้วย **DGII** ซีรีส์

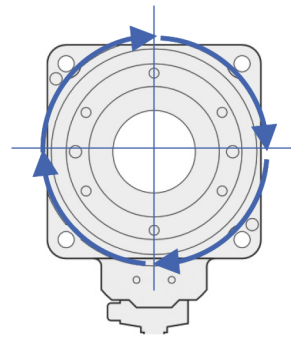
### ความท้าทาย

การเคลื่อนที่ไปที่ตำแหน่ง 90 องศา  
โดยปราศจากการใช้เซ็นเซอร์

### ปัญหาทั่วไปที่พบ

เซ็นเซอร์ และ/หรือ การกลับสู่ตำแหน่ง HOME นั้นจำเป็นสำหรับการเคลื่อนที่  
ครึ่งละ 90 องศาแต่ด้วยการใช้ **DGII** ซีรีส์ ที่ขับเคลื่อนด้วยมอเตอร์ **AZ** ในงาน  
Index Table ทำให้สามารถตอบสนองการใช้งานต่างๆได้

- การแบ่งการเคลื่อนที่ออกเป็น 4 ส่วน
- เคลื่อนที่เพียงทิศทางเดียว
- ไม่ใช่เซ็นเซอร์
- ไม่มีการกลับสู่ตำแหน่ง HOME หลังจากเปิดใช้งานเครื่องจักร  
แต่สามารถเริ่มทำงานและหยุดที่ตำแหน่ง 90 องศาได้



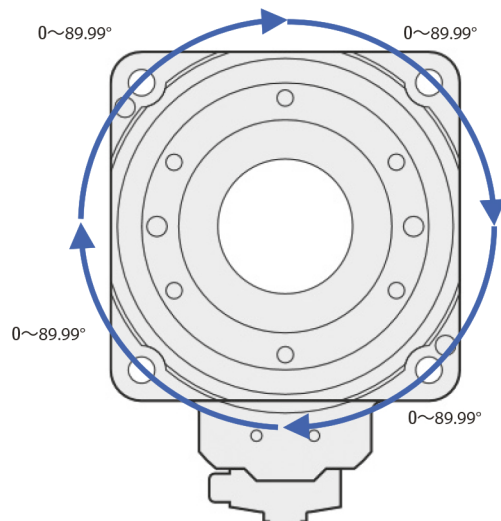
### วิธีแก้ปัญหา ตั้งค่าฟังก์ชัน Round

#### Solution KEYWORD

#### Round Function

สำหรับรายละเอียดเพิ่มเติม  
สามารถหาได้จากคู่มือการใช้งานบนเว็บไซต์

ฟังก์ชัน Round เป็นฟังก์ชัน สำหรับรีเซ็ตตำแหน่งปัจจุบัน  
เมื่อเฟลมอเตอร์เคลื่อนที่ถึงตำแหน่งที่ตั้งค่าไว้  
ซีรีส์ ที่ขับเคลื่อนด้วยมอเตอร์ มีช่วงของรอบ (Round Rang)  
ที่ตั้งไว้ 18 รอบ ด้วยค่าเริ่มต้นจากโรงงาน นั่นก็หมายความว่า  
เมื่อถาดหมุนหมุน 1 รอบ ค่าตำแหน่งจะกลายเป็น 0 องศา  
ด้วยการตั้งค่าช่วงของรอบเป็น 4.5 รอบ ค่าตำแหน่งจะกลายเป็น  
0 องศา ทุกๆการหมุน 90 องศาของถาดหมุนและด้วยการหมุน  
แบบซ้ำๆที่ตำแหน่ง 90 องศา โดยการตั้งตำแหน่งแบบสัมบูรณ์  
(Absolute Positioning) การแบ่งรอบการหมุนออกเป็น 4 ส่วน  
จึงสามารถทำได้



## ตัวอย่างการตั้งค่าซอฟต์แวร์ MEXE02

☐ AZ Pulse Train Input/Built-in Positioning Function/Pulse Input Type with RS-485 Communication/DG2 (0.01deg/step)

- ☐ Data
  - Operation data ... **1**
  - Operation I/O event
  - Operation data extension settings
- ☐ Parameters
  - Basic settings
  - Motor/Mechanism (Coordinates/JOG/Home Return) settings ... **2**
  - ETO/Alarm/Information settings
  - I/O Operation/Function
  - Direct-IN function selection (DIN)
  - Direct-OUT function selection (DOUT)
  - Remote-I/O function selection (R-I/O)
  - EXT-IN/VIR-IN/USR-OUT function selection (Extension)
  - Communication/Interface function

### 1 Operation Data

No.	Name	System	Position [deg]	Speed [deg/s]
No.0		Absolute positioning	90.00	90.00

### 2 Motor/Mechanism (Coordinates/JOG/Home Return) Settings

11	Initial coordinates generation/Round coordinates settings	Manual settings
12	Initial coordinates generation/Round setting range [rev]	4.5
13	Initial coordinates generation/Round offset rate setting [%]	0.00
14	Initial coordinates generation/Round offset value setting [deg]	0.00
15	Round (RND) settings	Enabled
16	RND-ZERO output RND division number	1

รูปแบบการแบ่งแบบอื่นๆ สามารถตั้งค่าได้ตามตารางด้านล่าง (ค่ามาตรฐาน):

จำนวนการแบ่ง	ตำแหน่ง(องศา)	ช่วงของรอบที่ตั้ง (รอบ) (Round Setting Range [rev])	จำนวนการแบ่ง	ตำแหน่ง(องศา)	ช่วงของรอบที่ตั้ง (รอบ) (Round Setting Range [rev])
1	360.00	18	9	40.00	2
2	180.00	9	10	36.00	1.8
3	120.00	6	12	30.00	1.5
4	90.00	4.5	15	24.00	1.2
5	72.00	3.6	18	20.00	1
6	60.00	3	20	18.00	0.9

### ศูนย์บริการลูกค้า

เรามีความยินดีให้คำแนะนำทางเทคนิคเกี่ยวกับผลิตภัณฑ์ รวมถึงราคาและการสั่งซื้อ  
บริษัท โอเรียนทัล มอเตอร์ (ประเทศไทย) จำกัด เบอร์ติดต่อ 02-251-1871 [www.orientalmotor.co.th](http://www.orientalmotor.co.th)  
Email : [sales@orientalmotor.co.th](mailto:sales@orientalmotor.co.th)